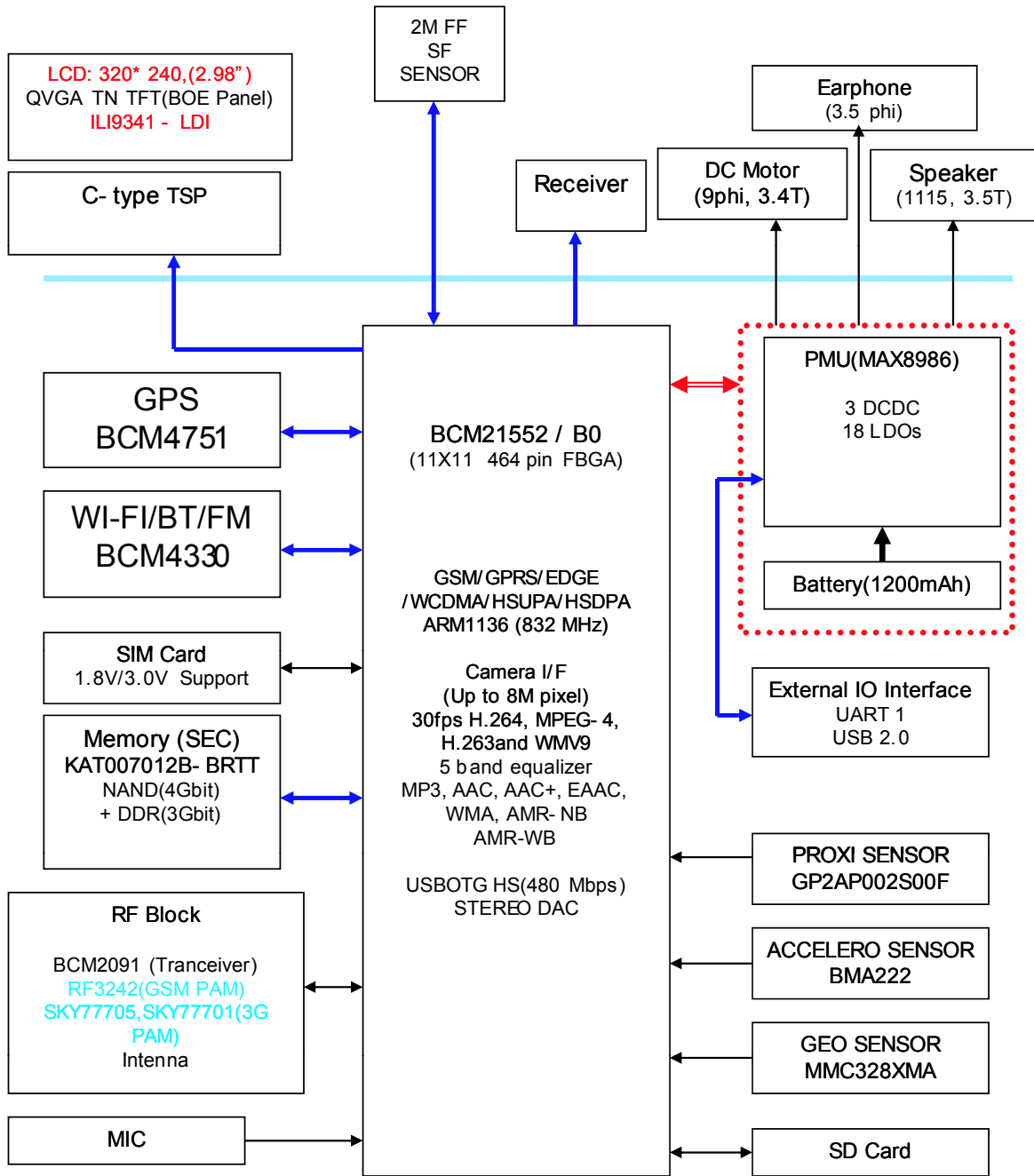


8. Level 3 Repair

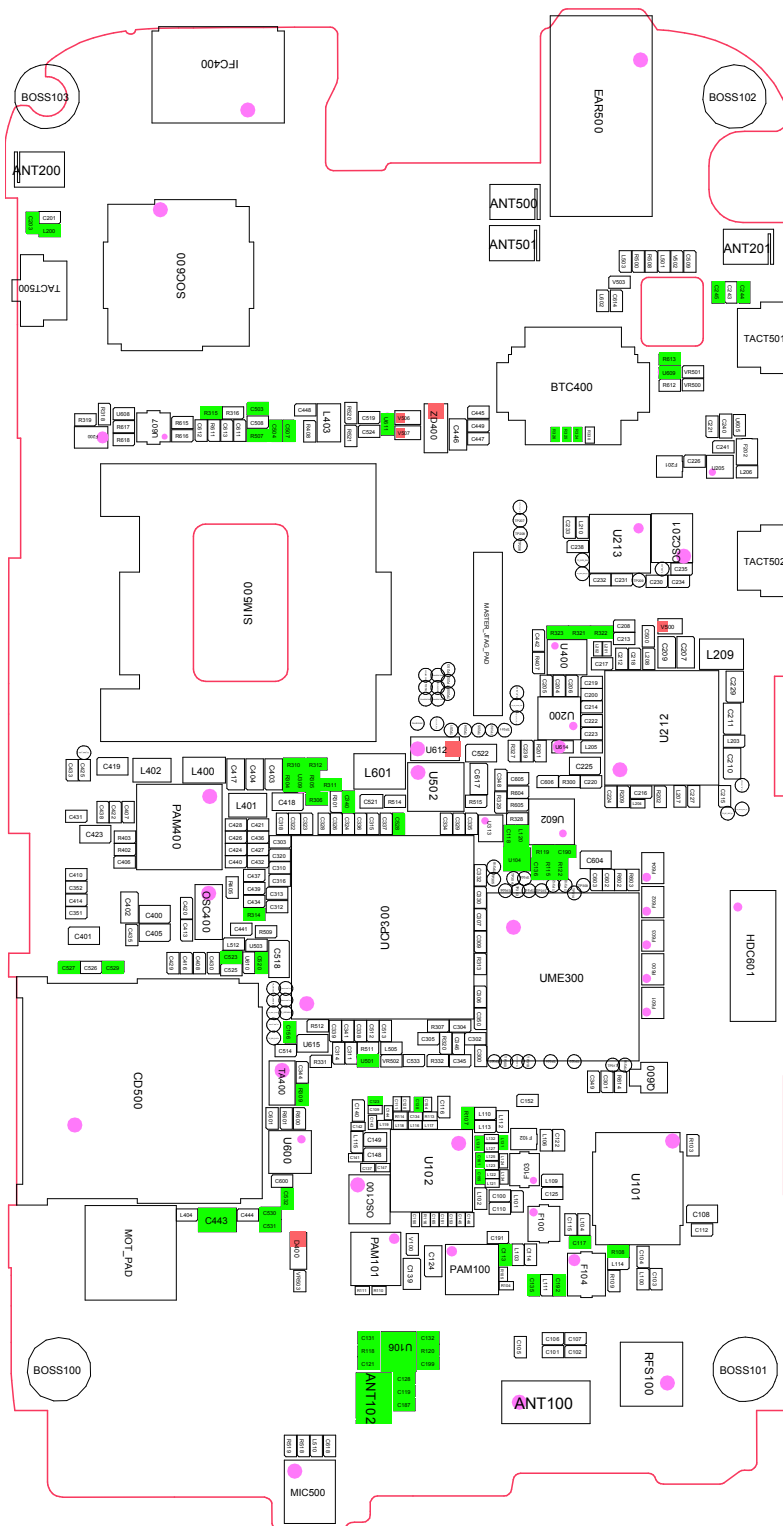
8-1. Block Diagram

S5360 Block Diagram

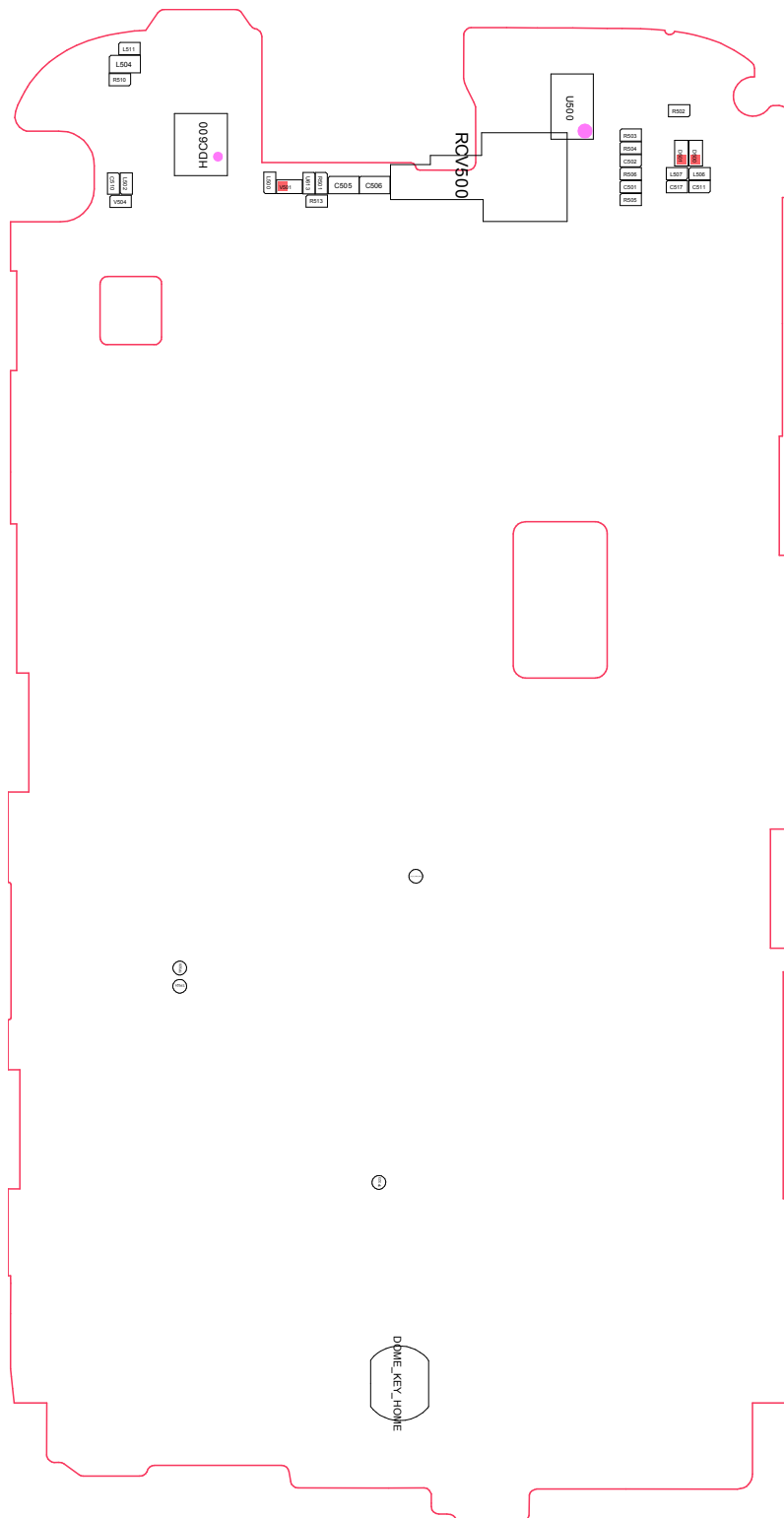


8-2. PCB Diagrams

8-2-1. Top

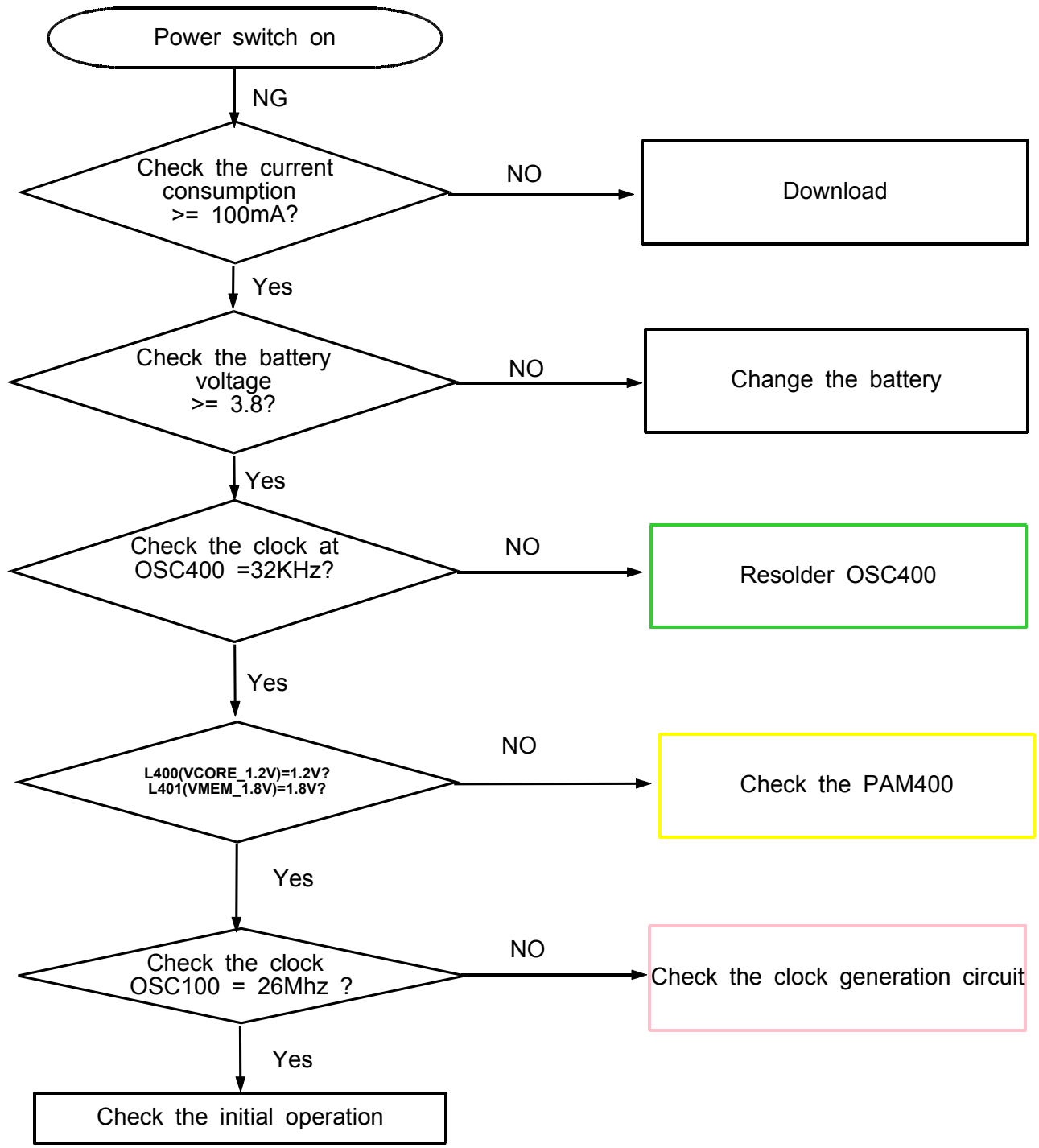


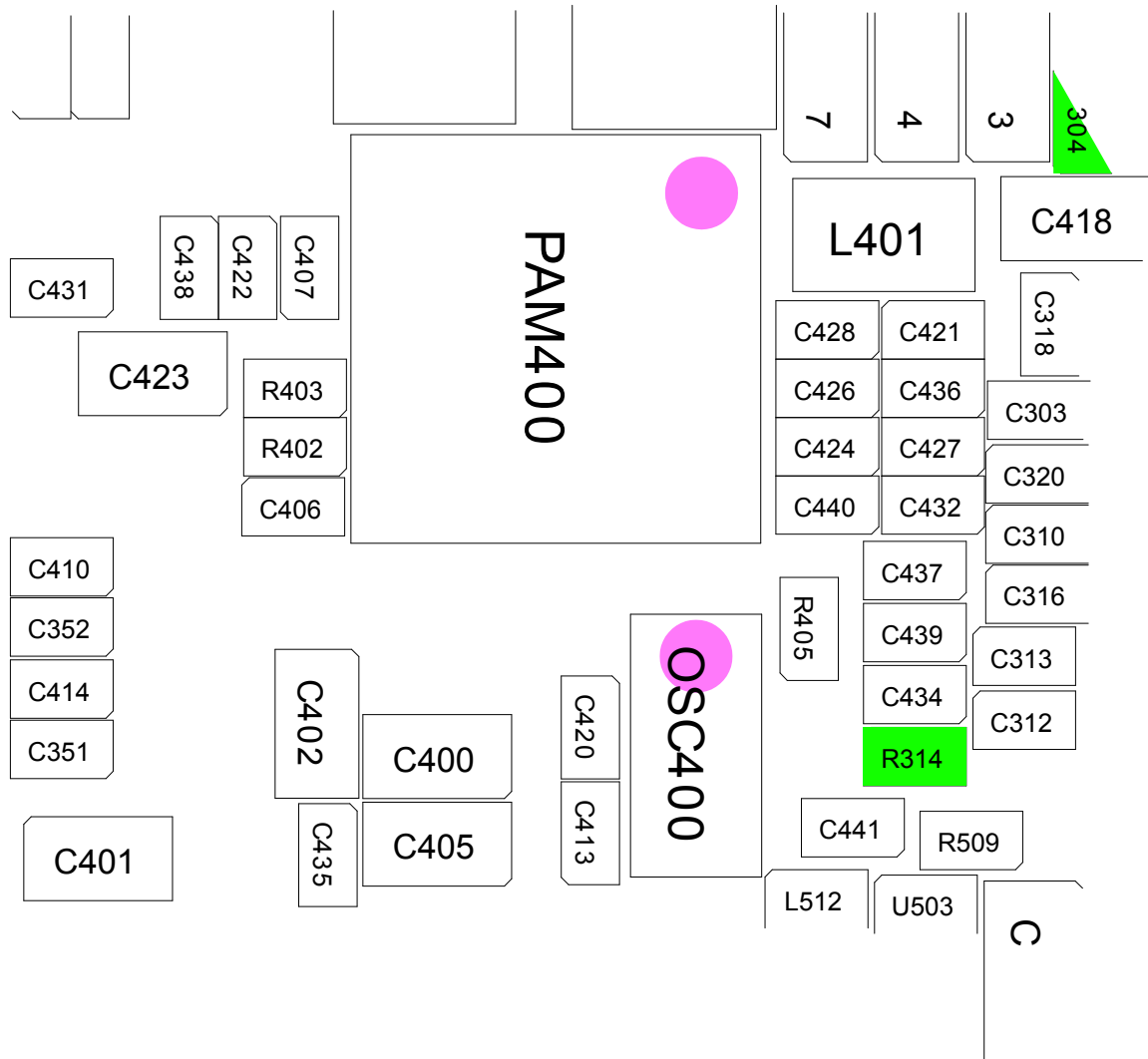
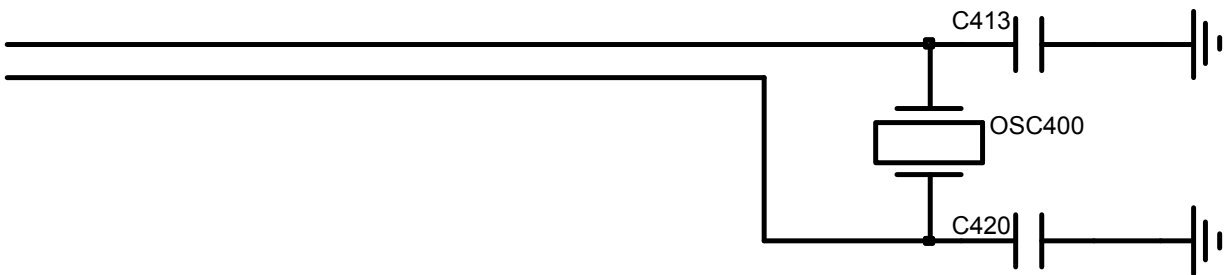
8-2-1. Bottom



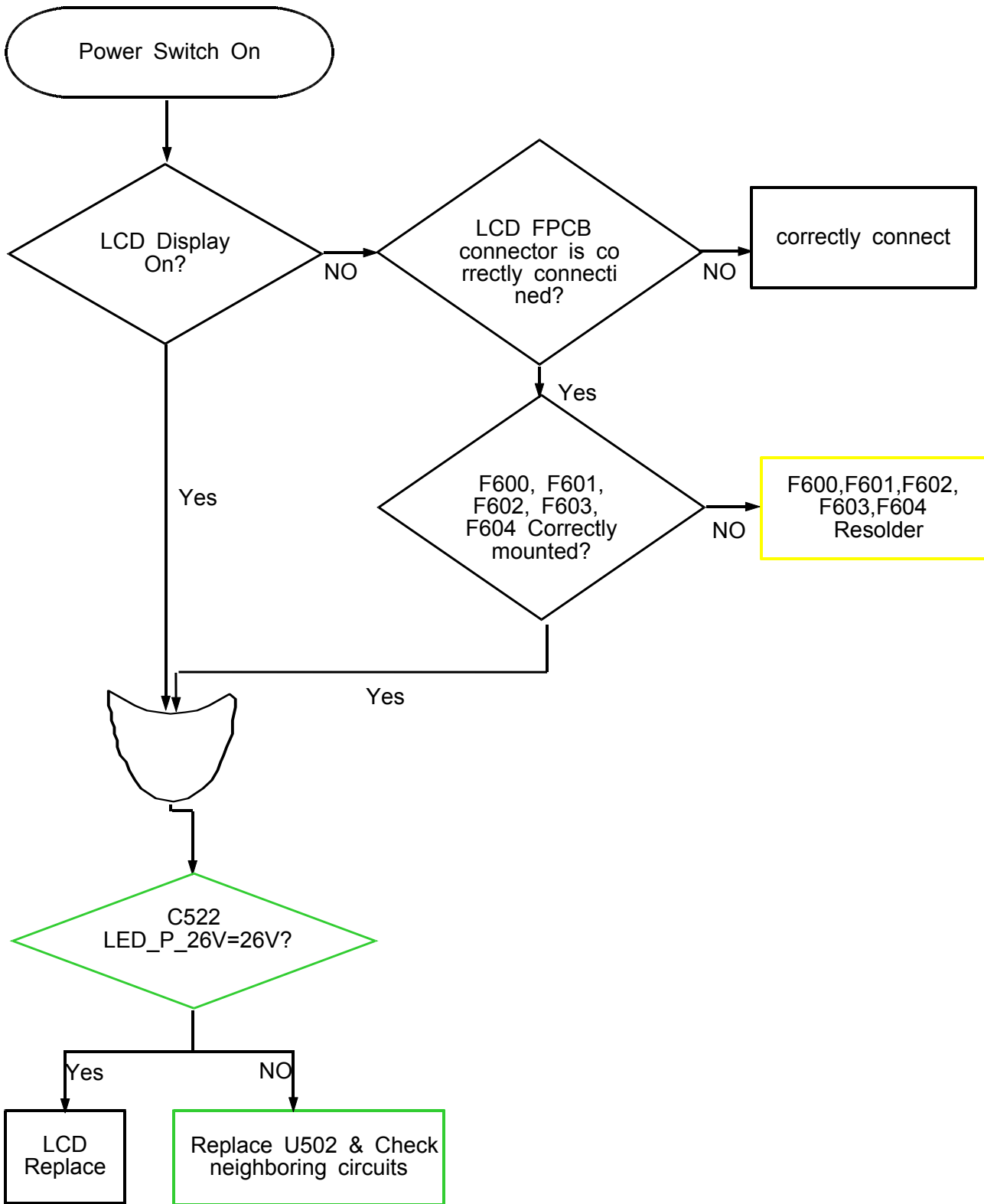
8-3. LOGIC

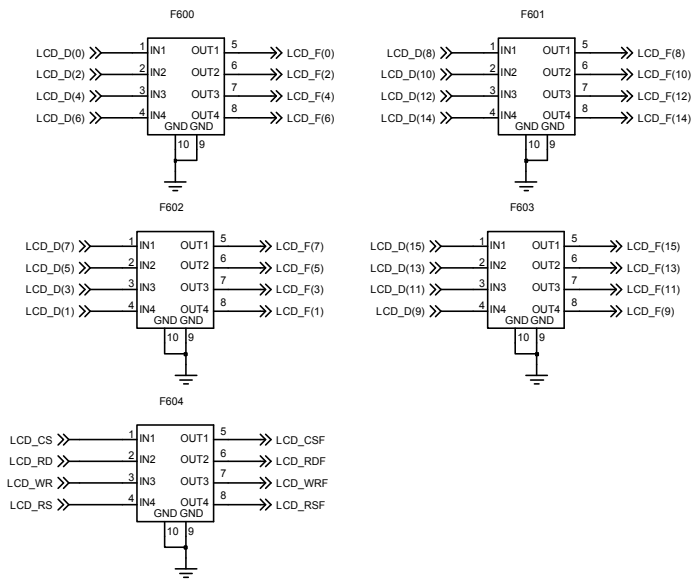
8-3-1. Power On



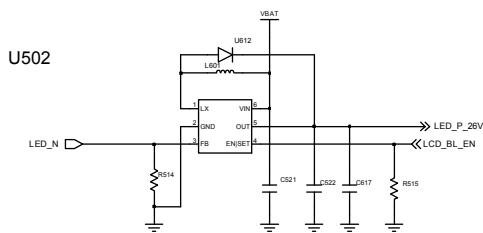
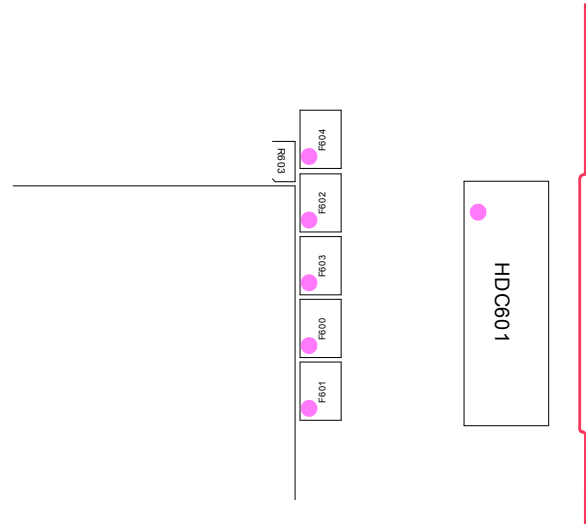


8-3-2. LCD Working

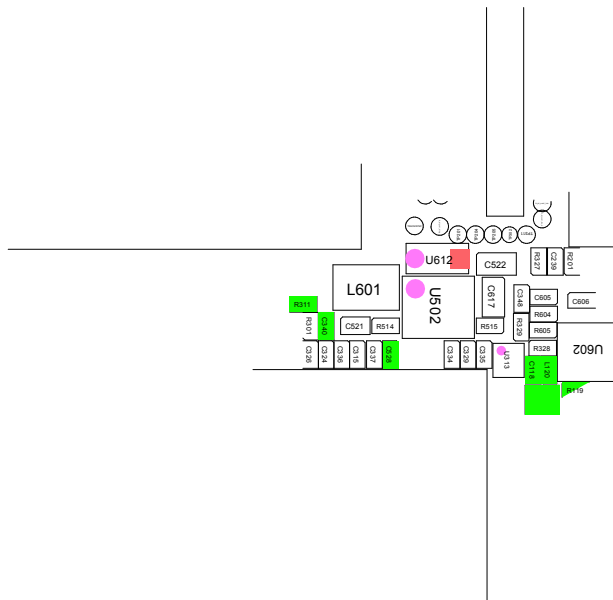




LCD EMI Filters

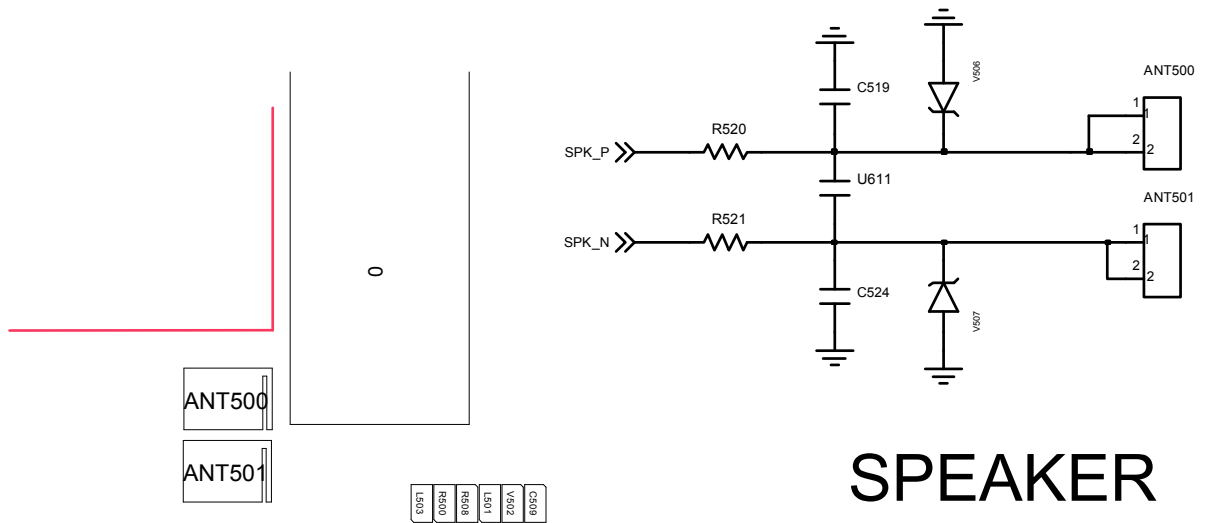
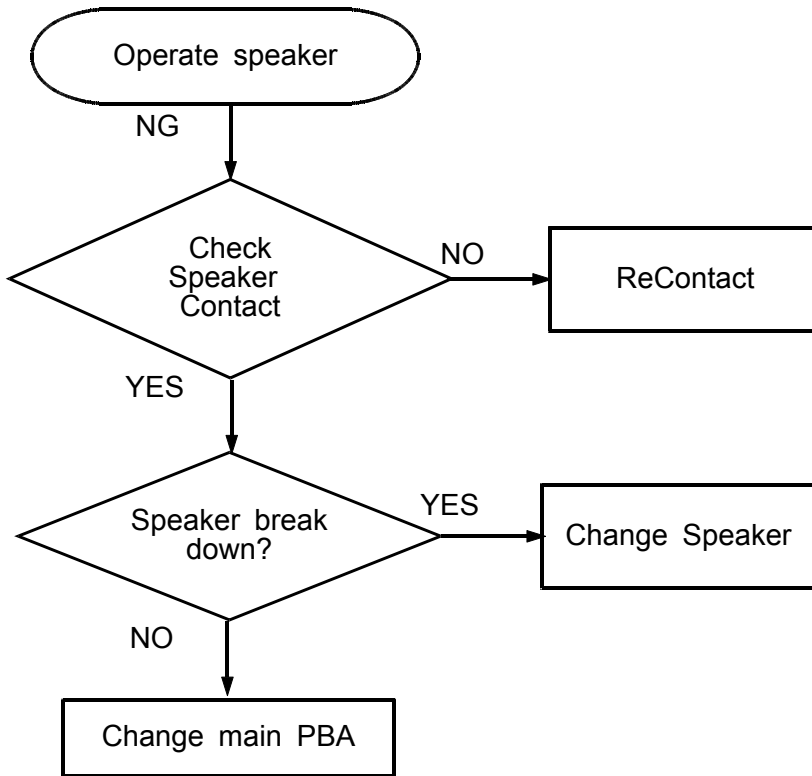


LCD BACKLIGHT IC



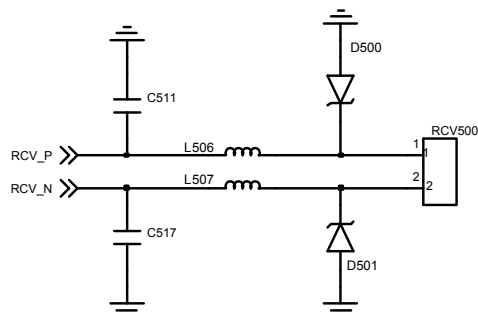
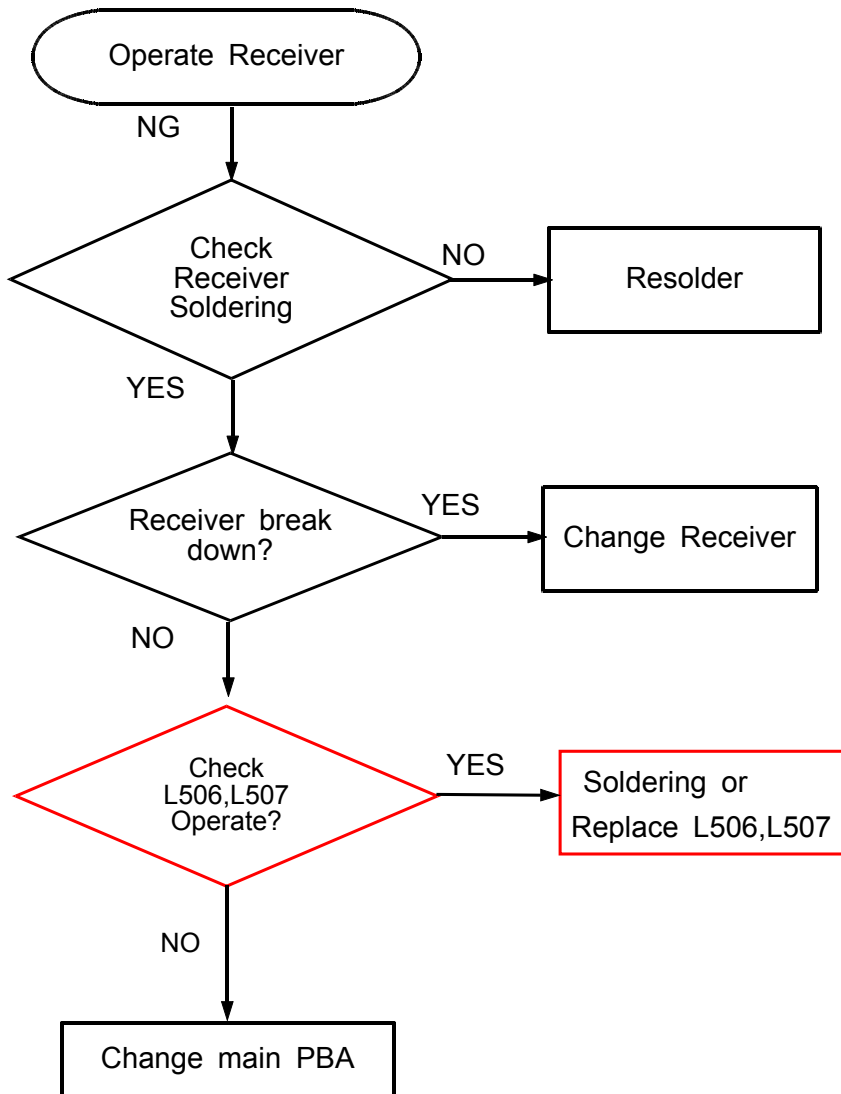
8-3-3. Audio Working

● Speaker Working



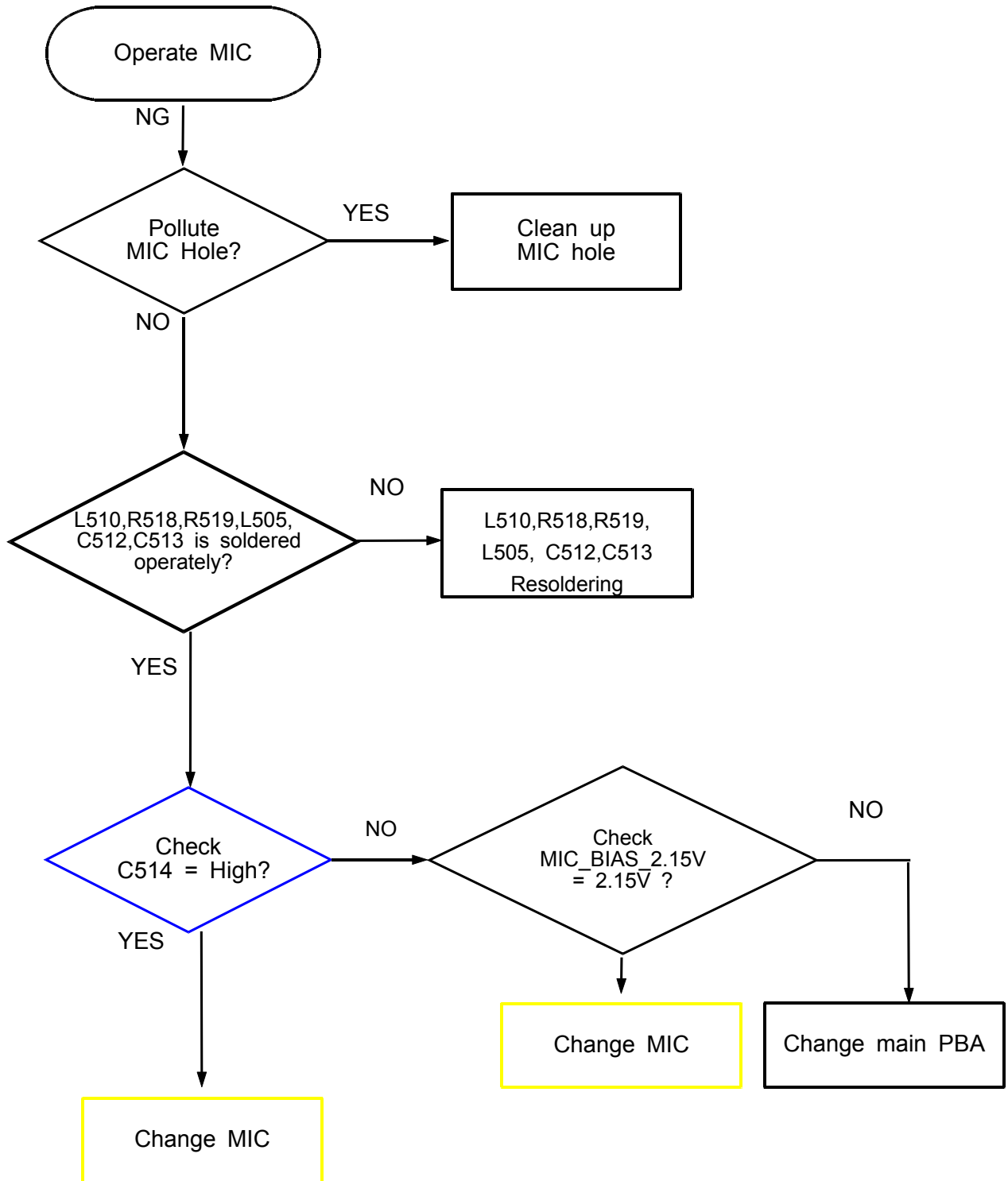
SPEAKER

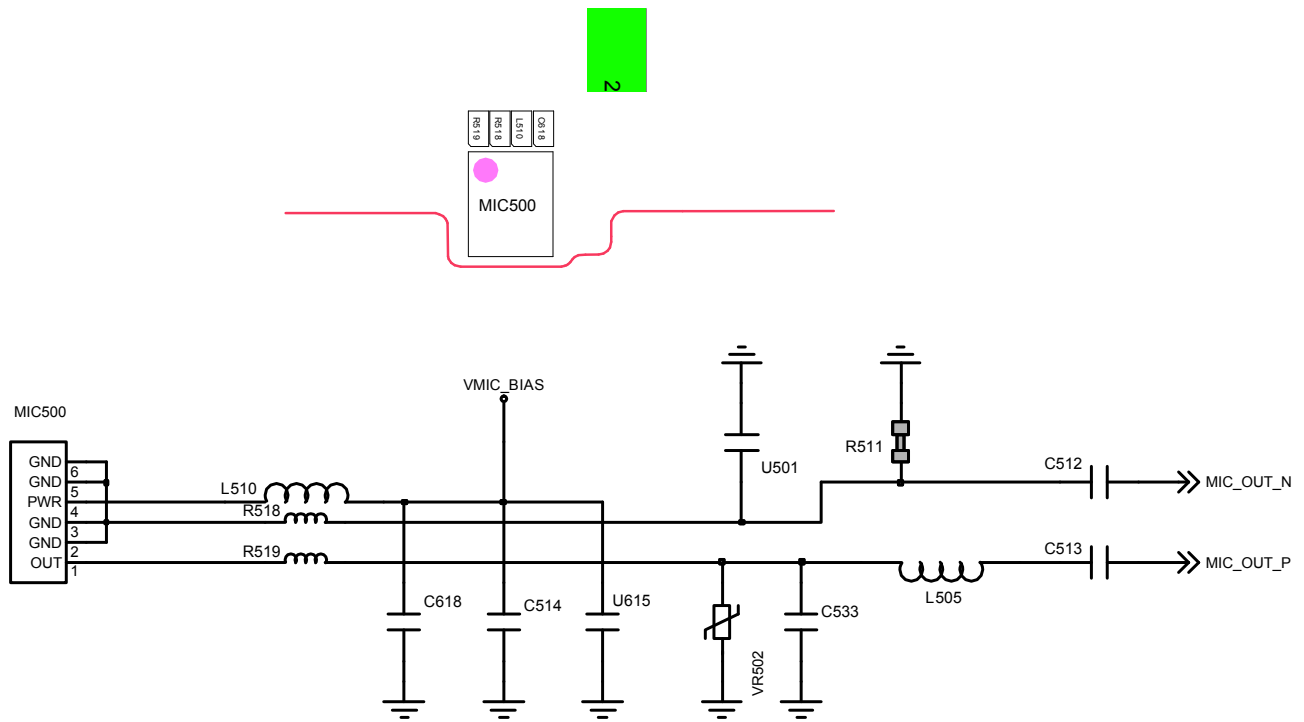
■ Receiver Working



RECEIVER

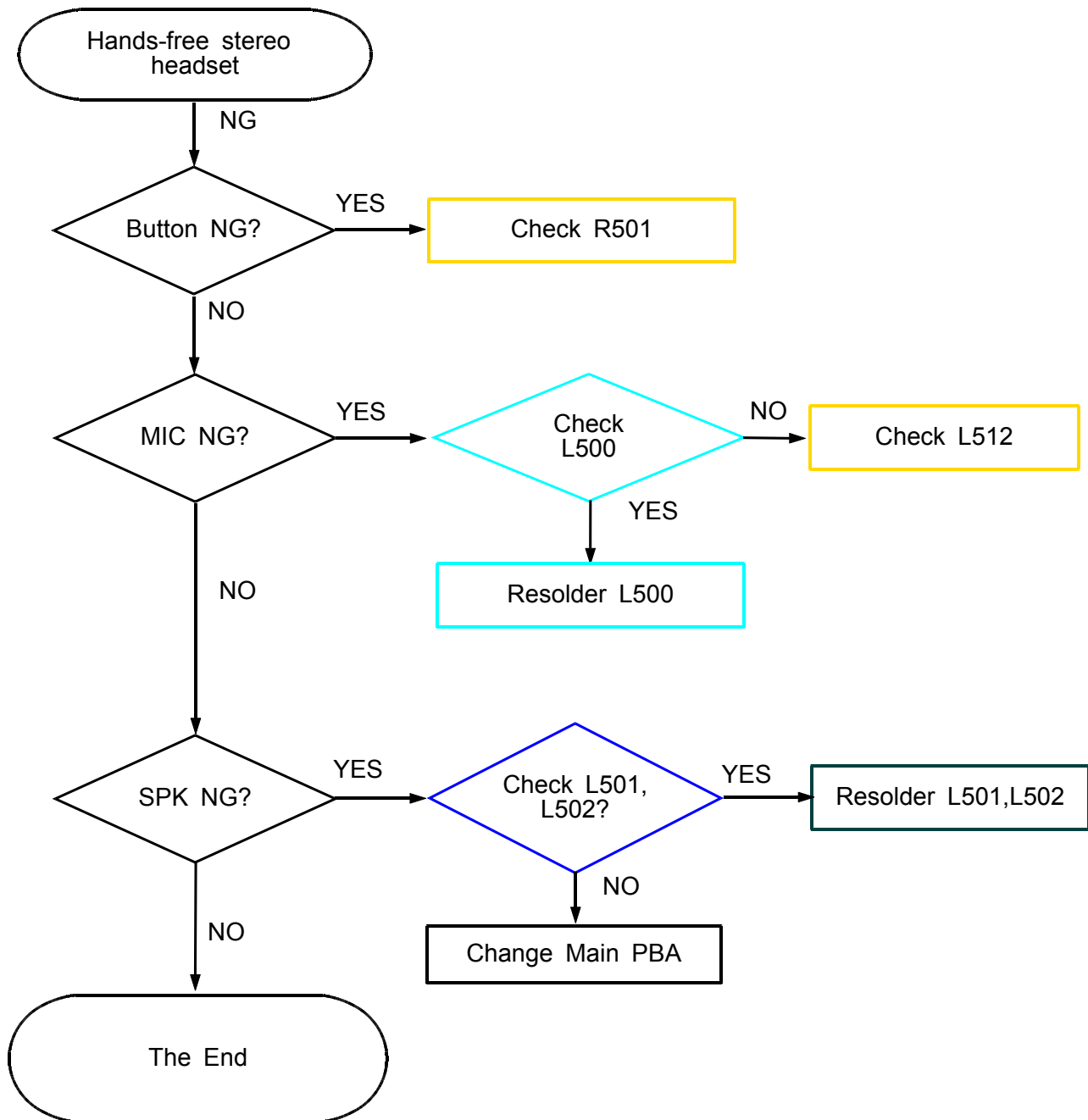
● Main MIC Working

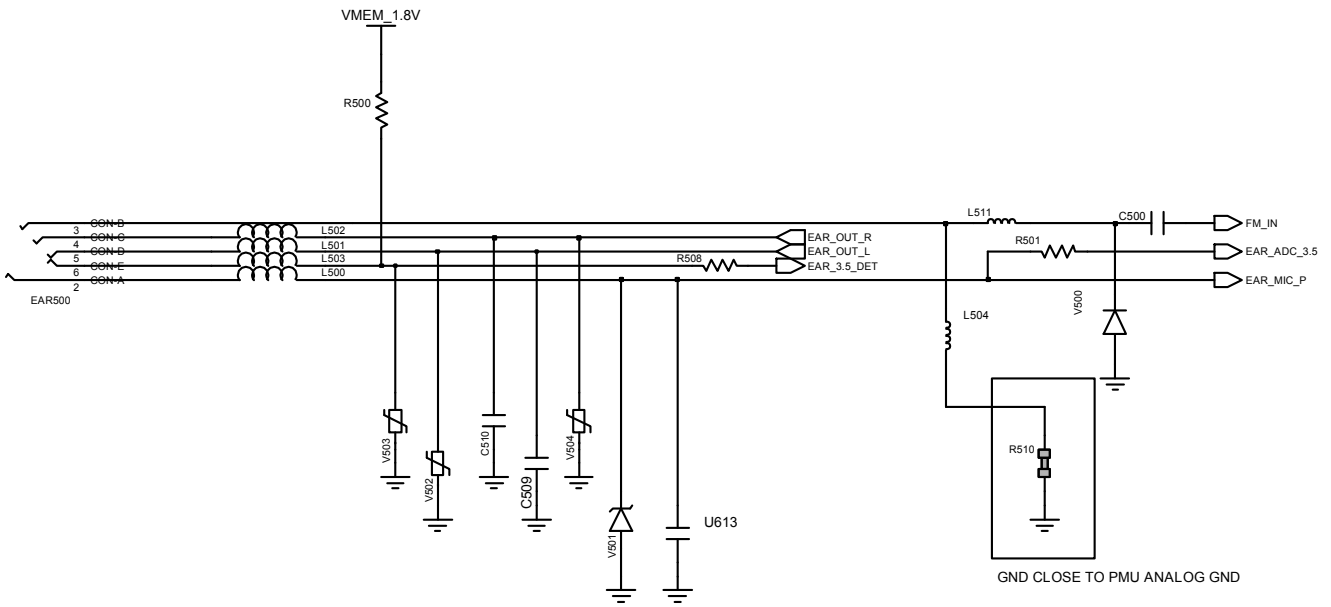




MAIN MIC

■ Stereo Headset Working

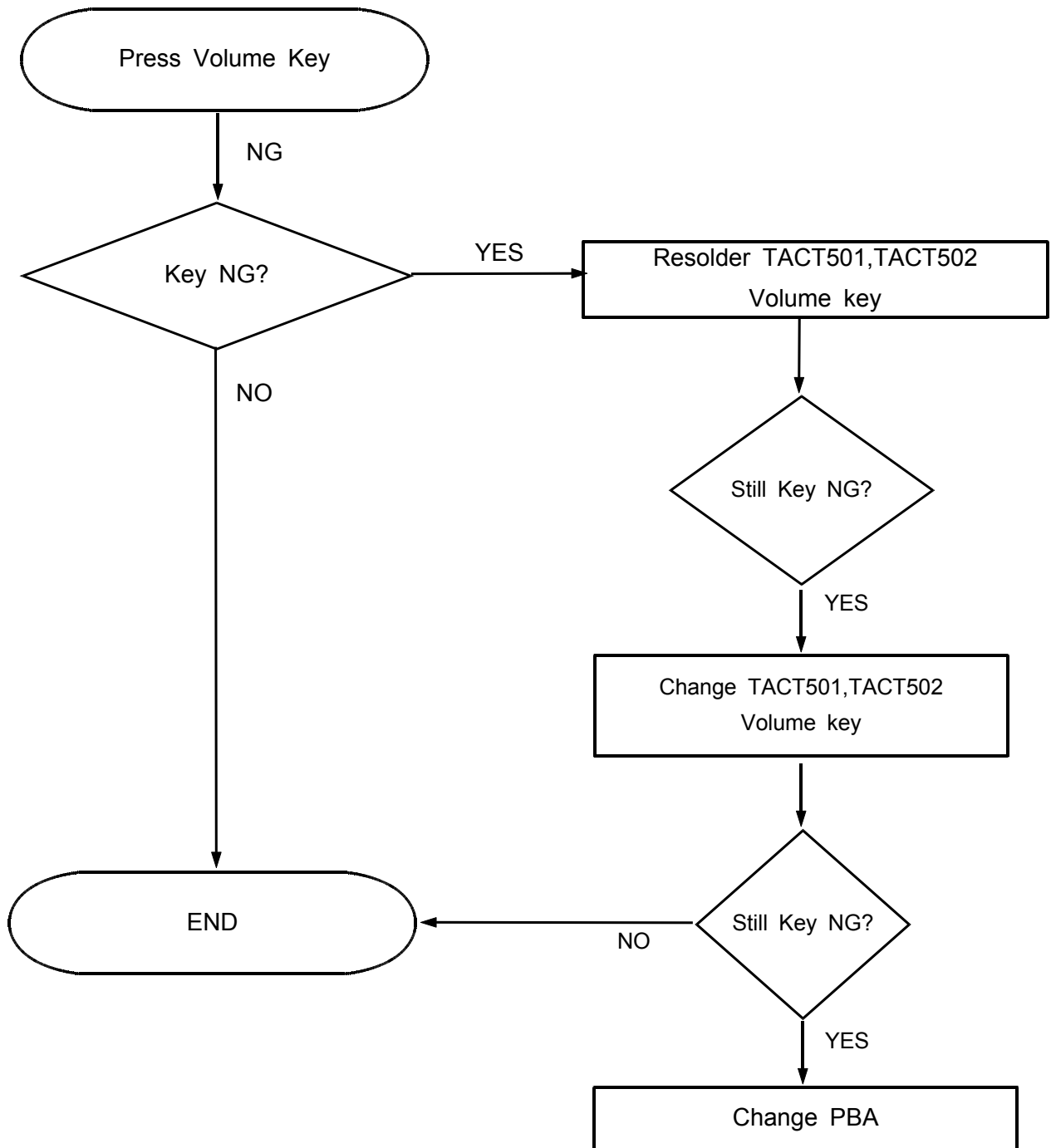


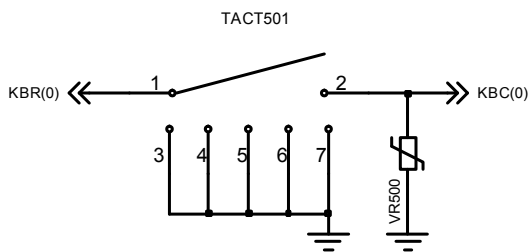


3.5 PHI EARJACT

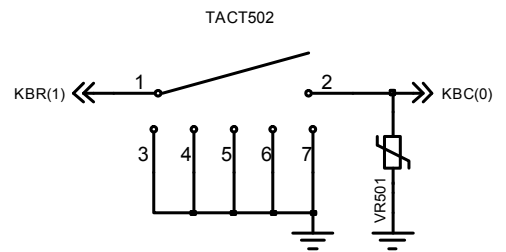
8-3-4. KEY Working

● Volume KEY





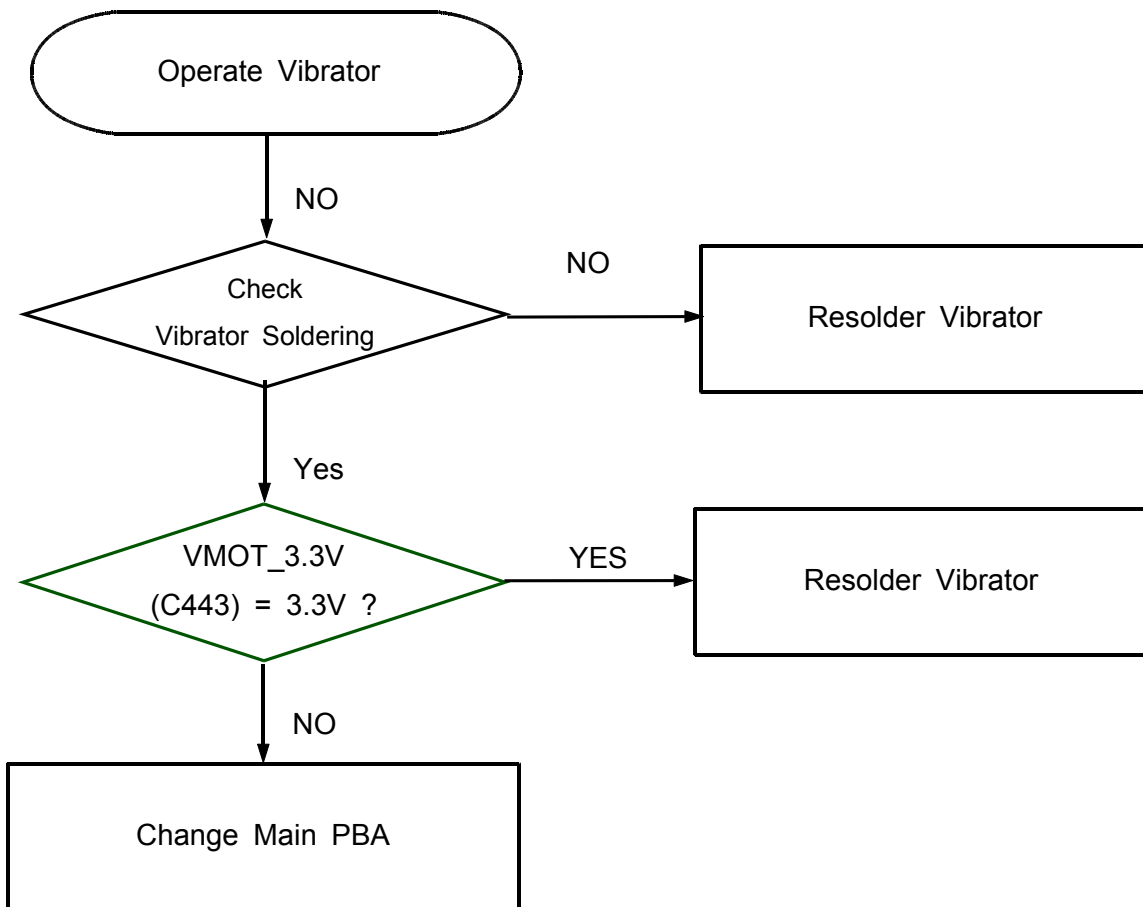
VOL UP

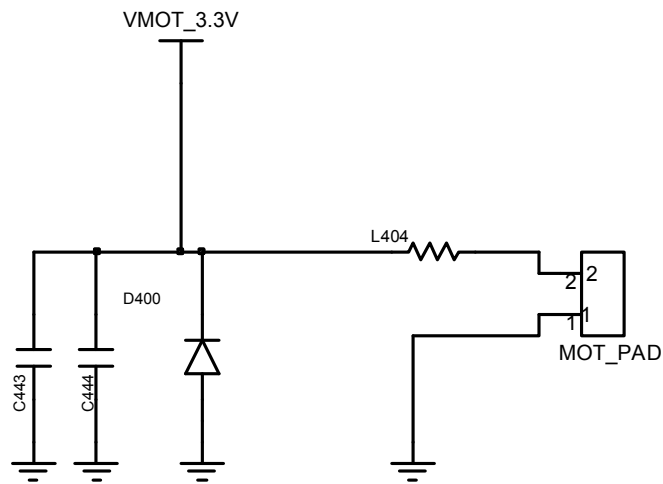
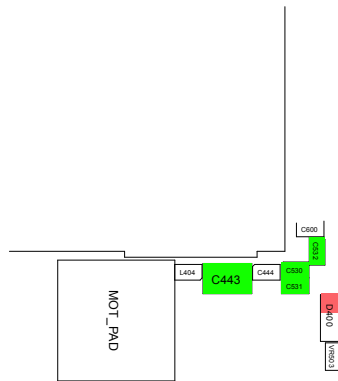


VOL DOWN

TACT500

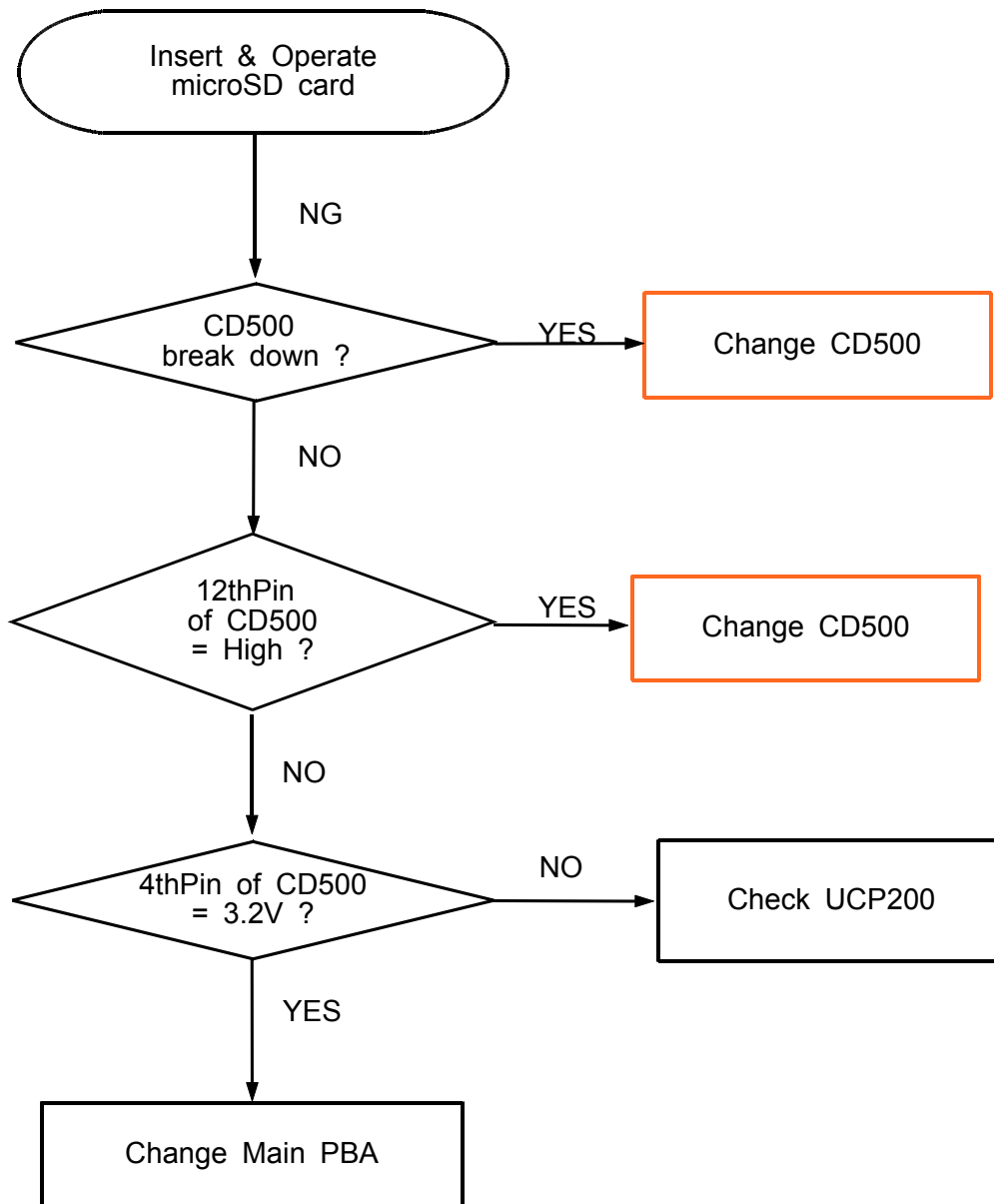
8-3-5. Vibrator Working

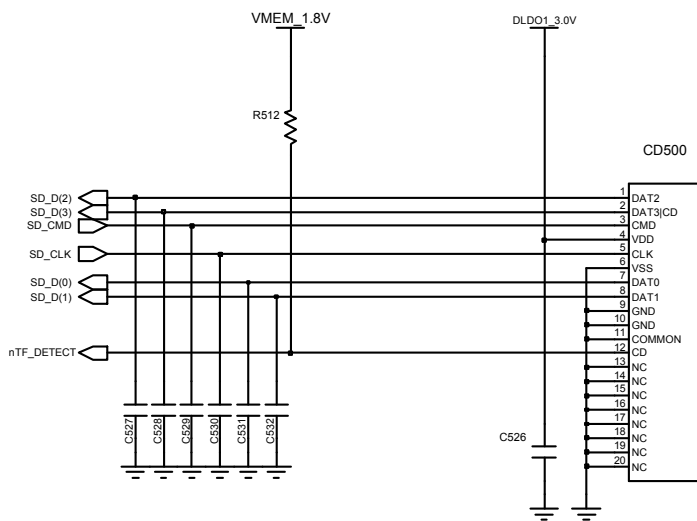
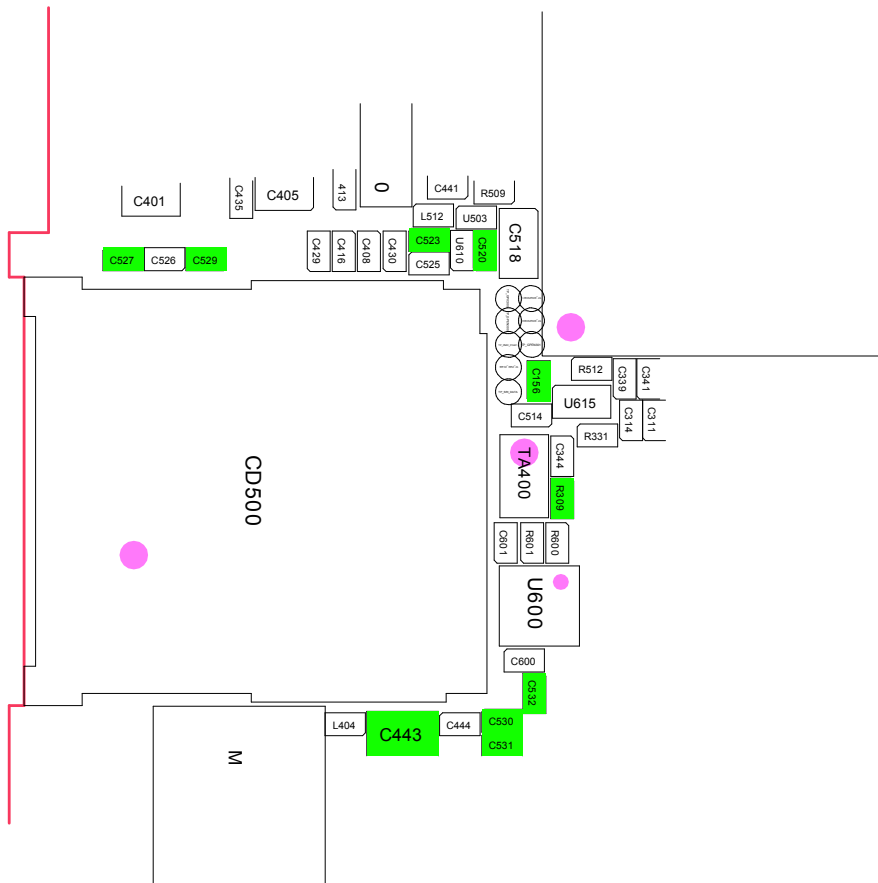




MOT_PAD

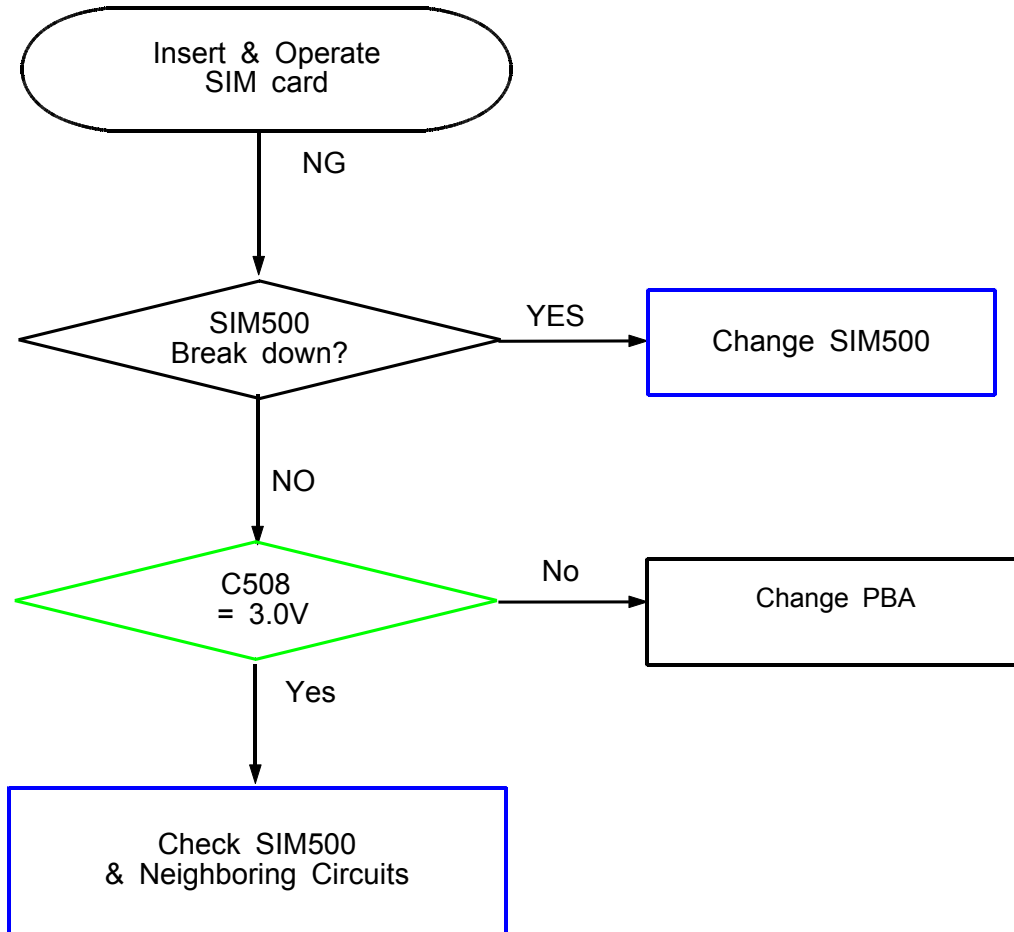
8-3-6. T-Flash Card Working

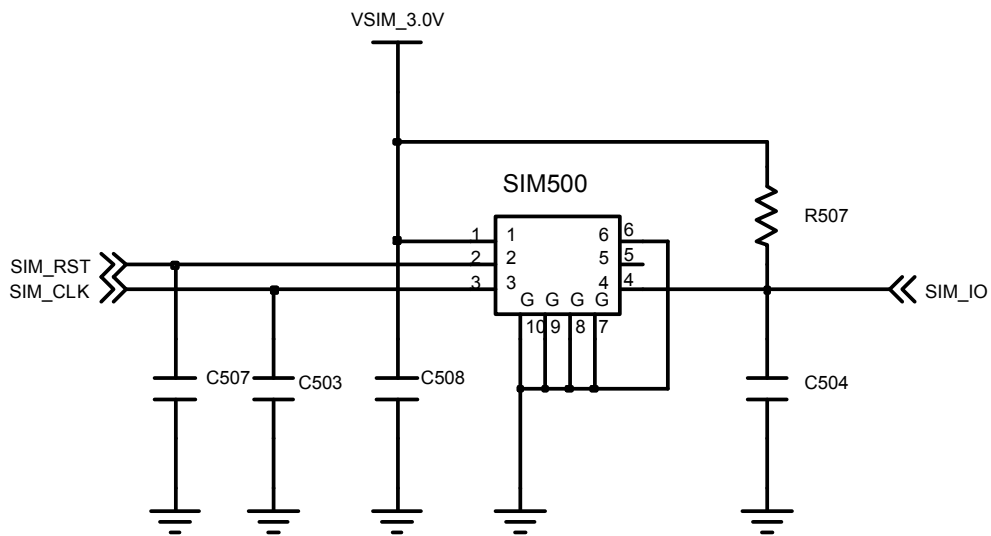
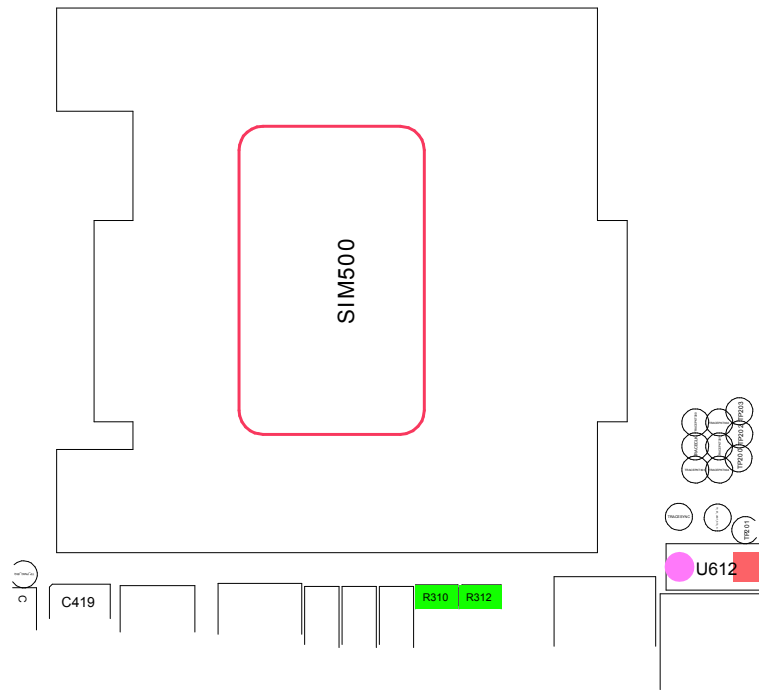




MicroSD Card CON

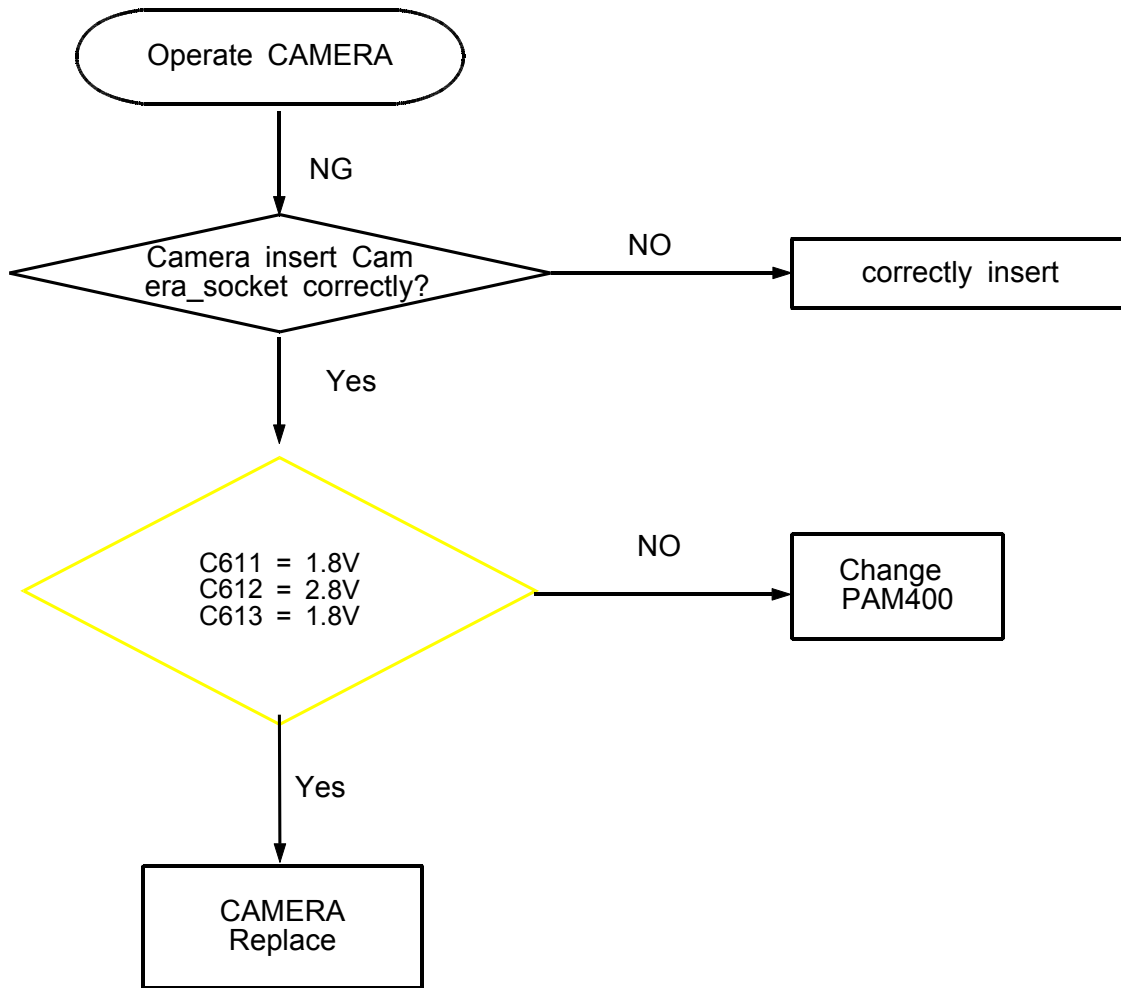
8-3-7. SIM Card Working

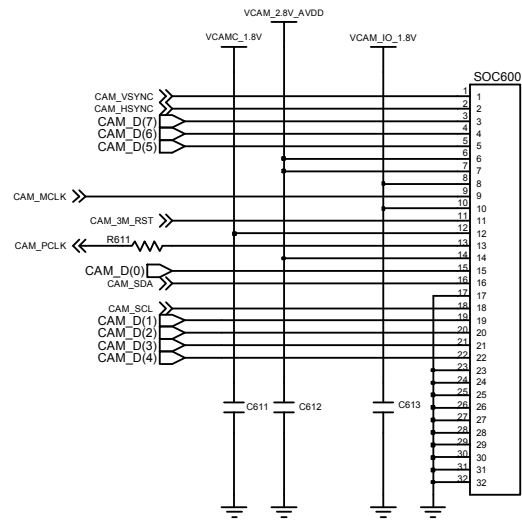




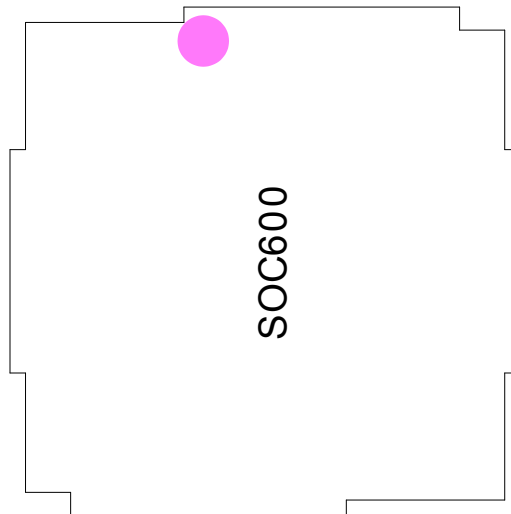
SIM CON

8-3-8 CAMERA Working

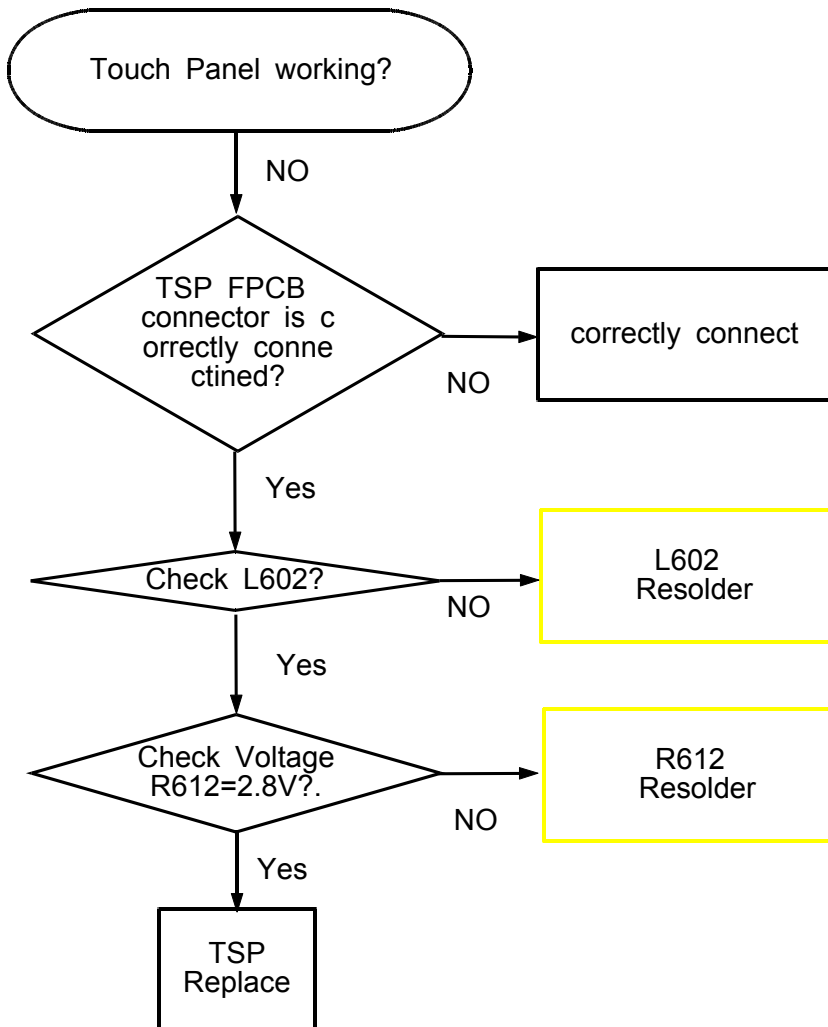


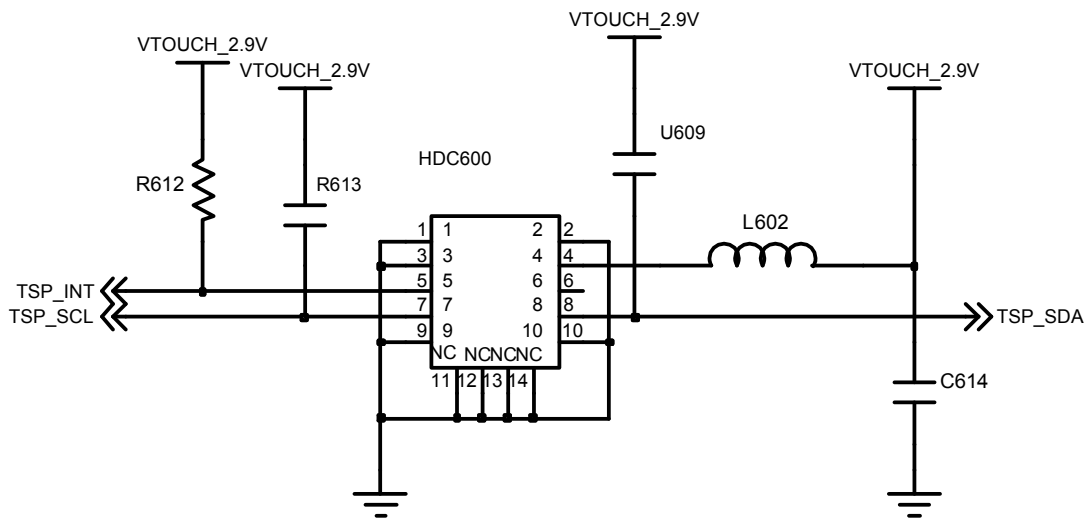


2M CAM SOCKET

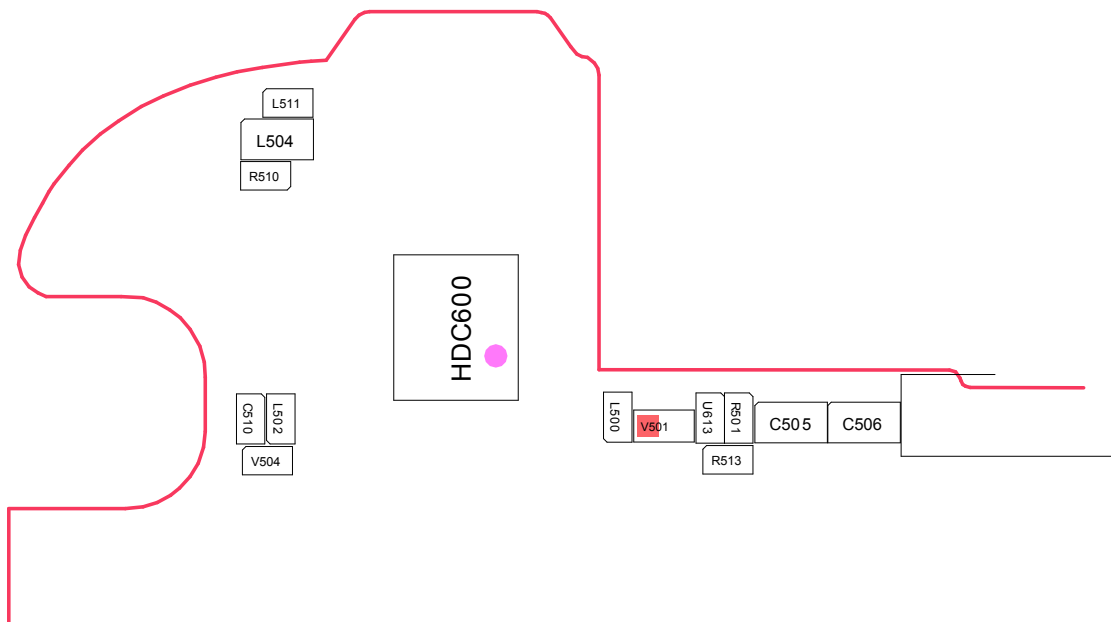


8-3-2. TSP Working





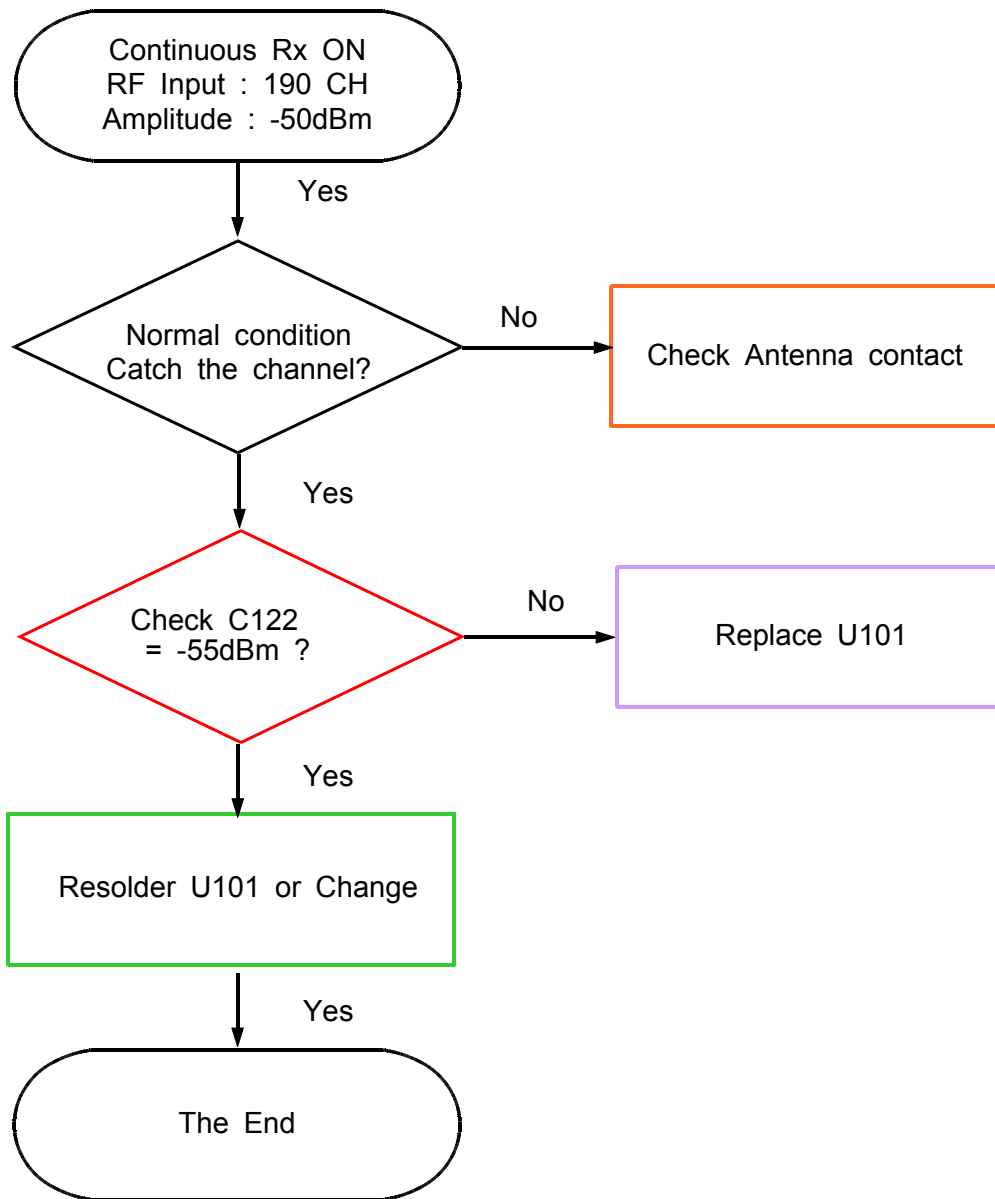
TSP_CONNECTOR



8-4-1. GSM850 RX

**If you check the tx chain,

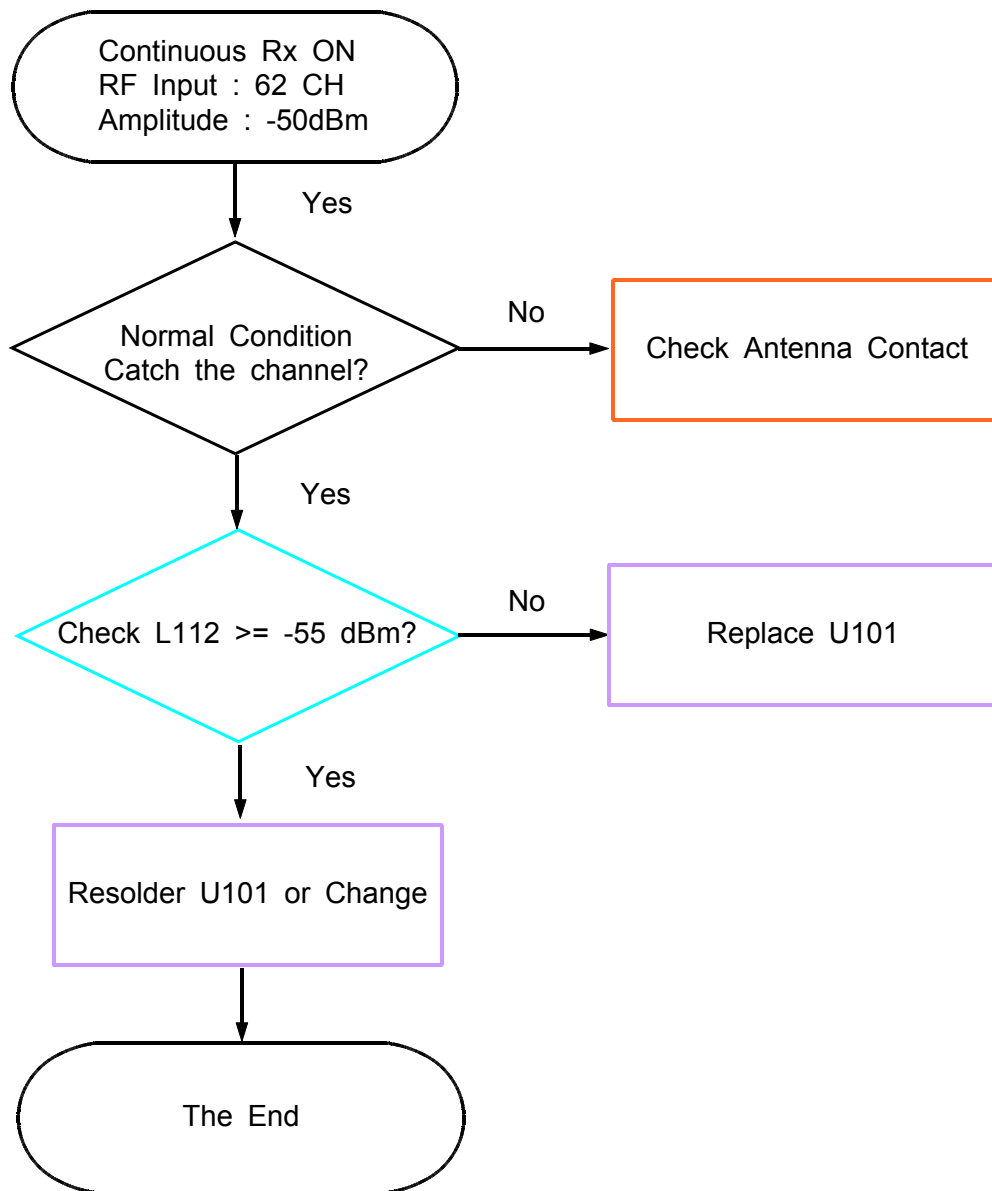
Check the not only RF Device but also resistor, inductor and capacitor.



8-4-2. GSM900 RX

**If you check the tx chain,

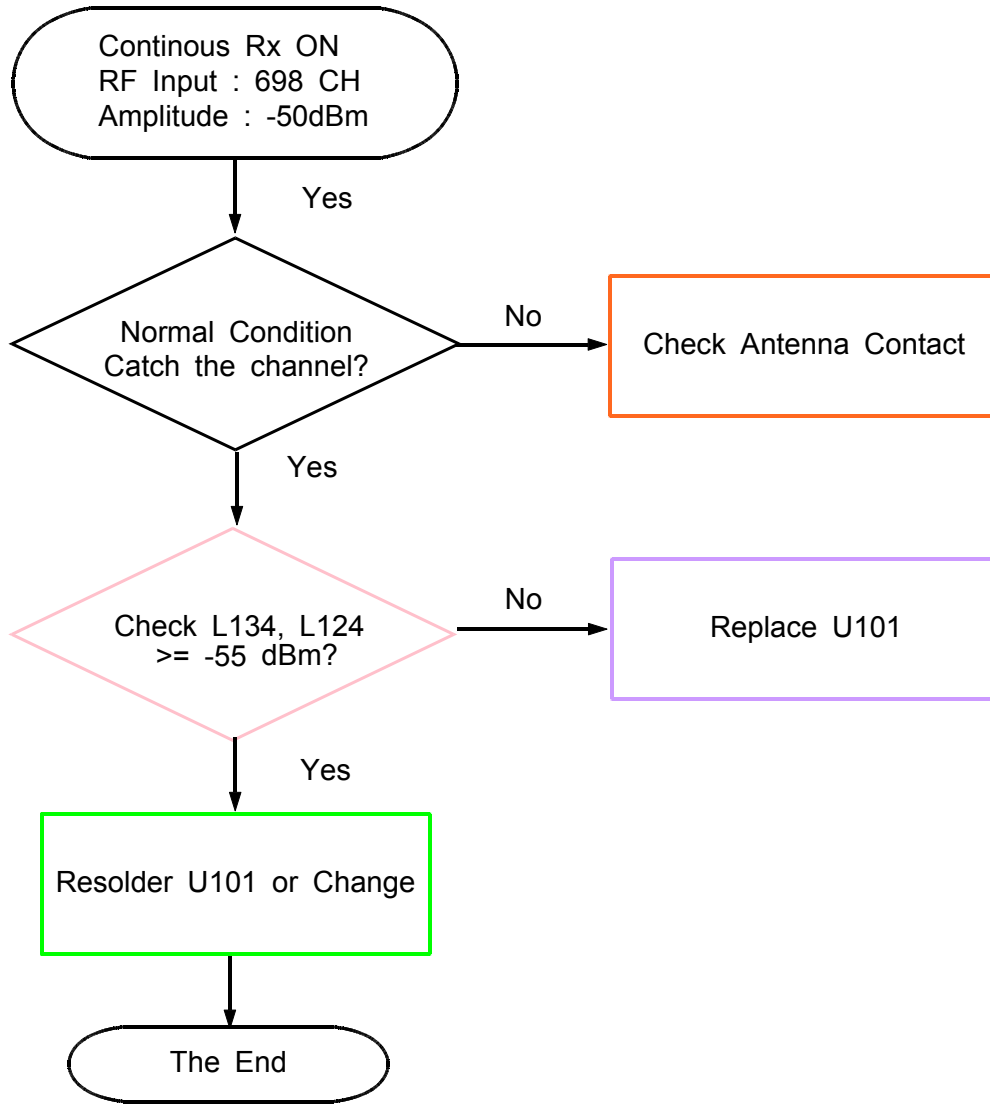
Check the not only RF Device but also resistor, inductor and capacitor.

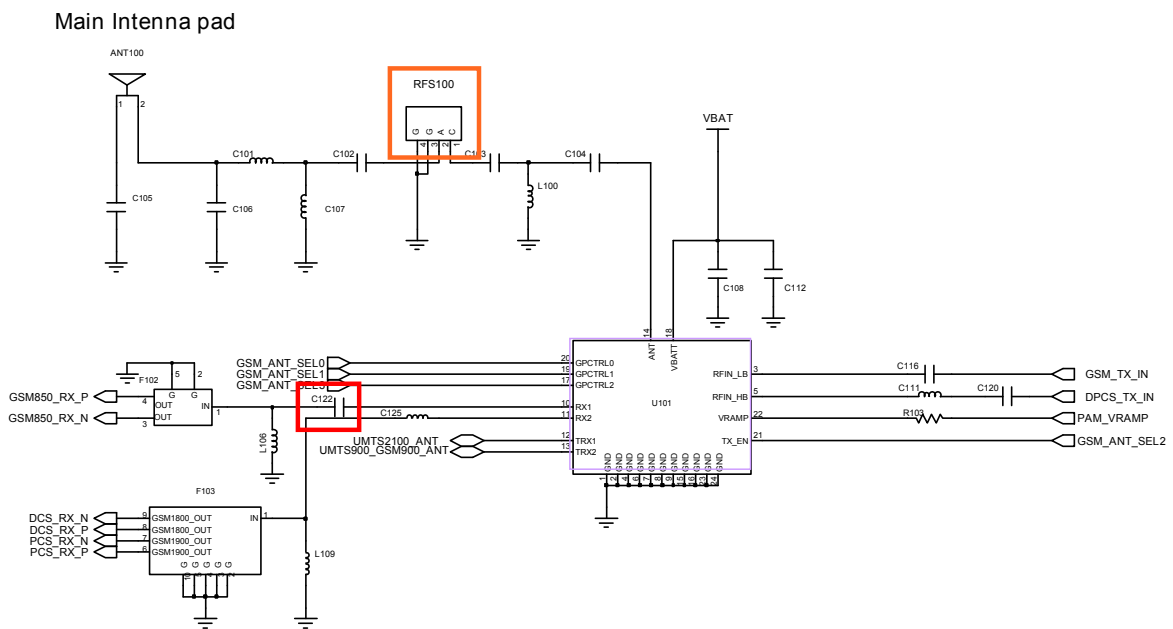
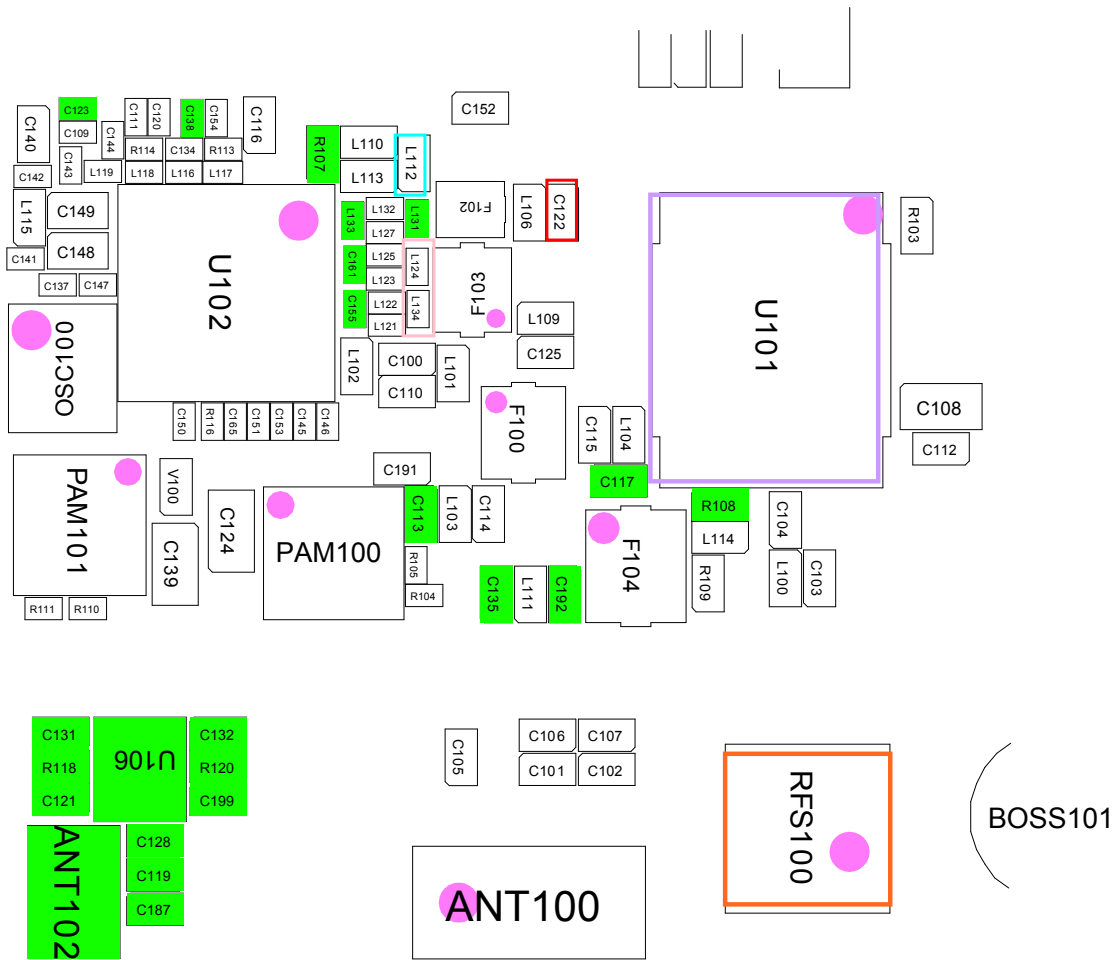


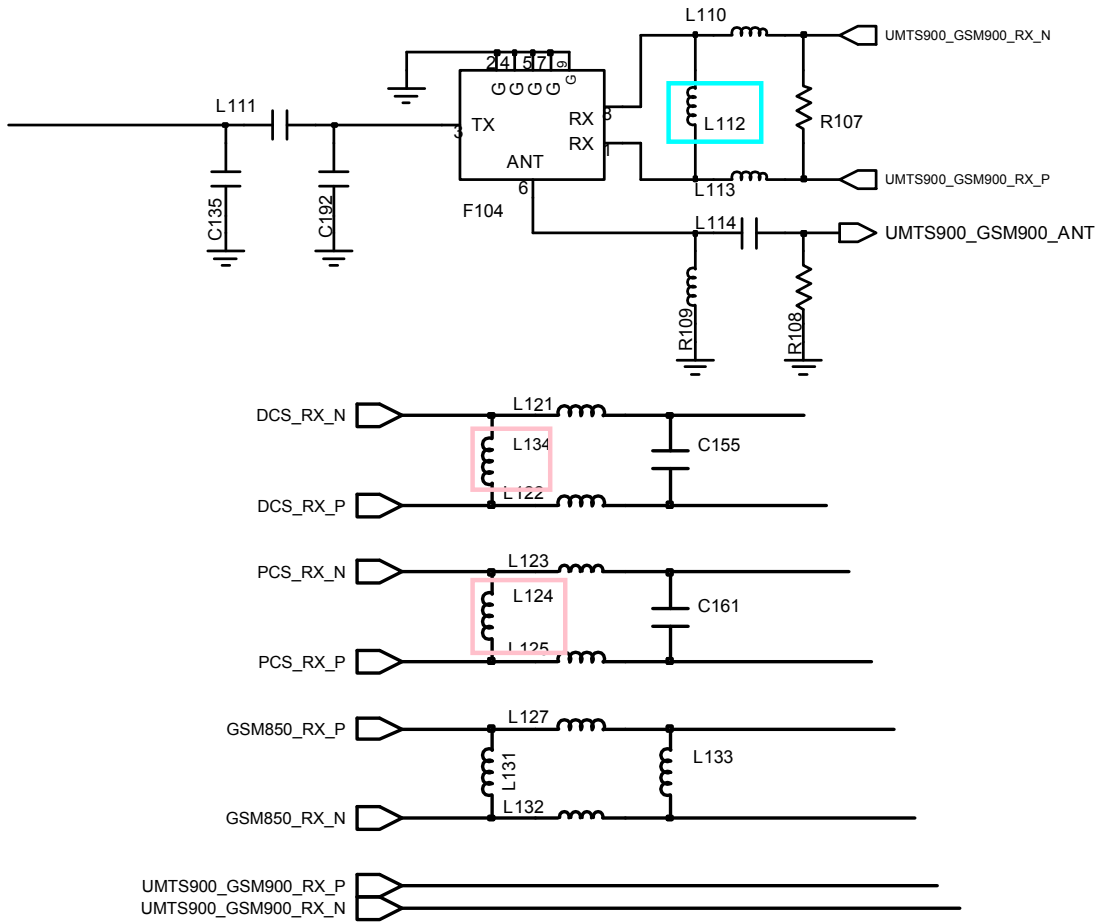
8-4-3. DCS/PCS RX

**If you check the tx chain,

Check the not only RF Device but also resistor, inductor and capacitor.



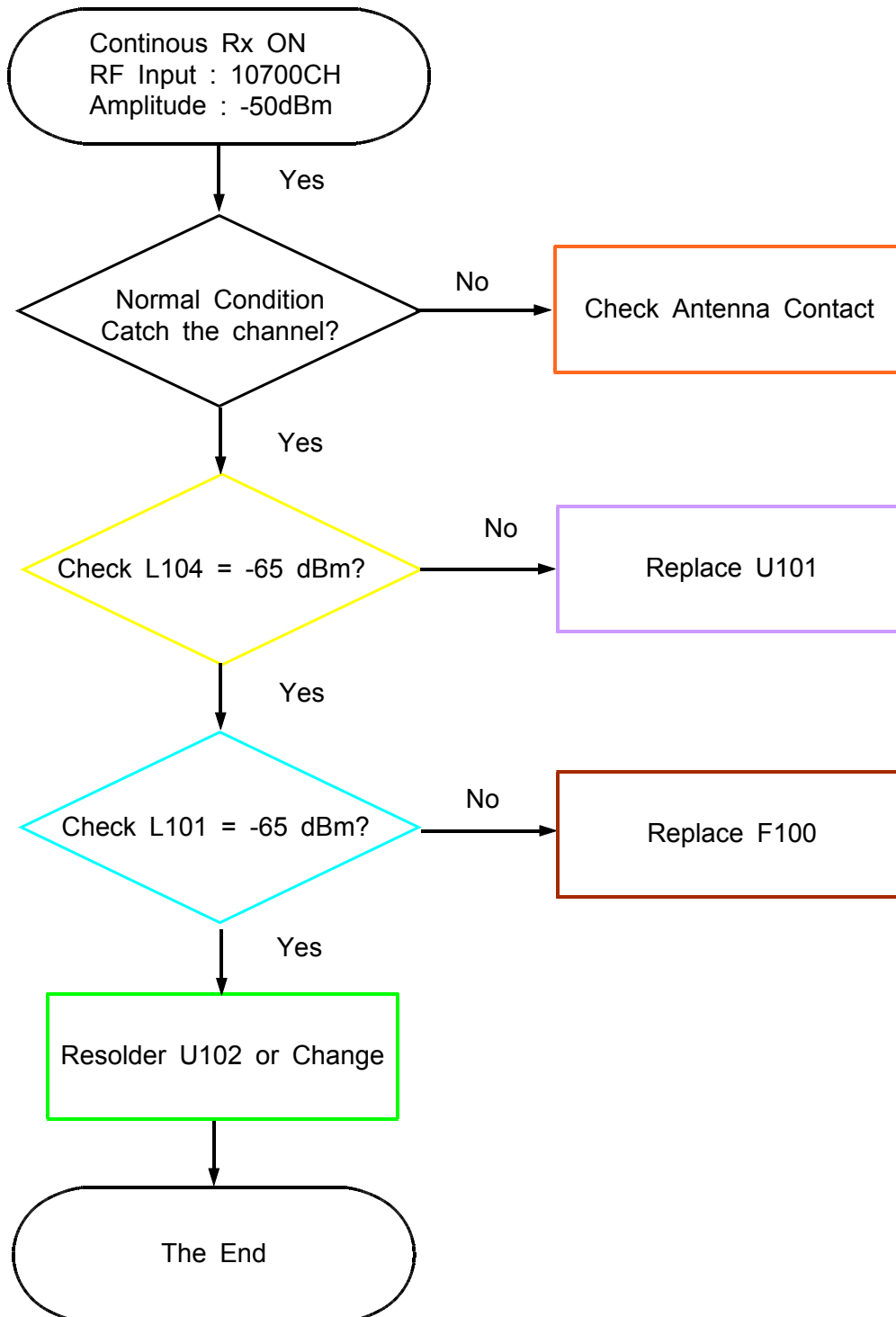




8-4-4. WCDMA Band1 RX

**If you check the tx chain,

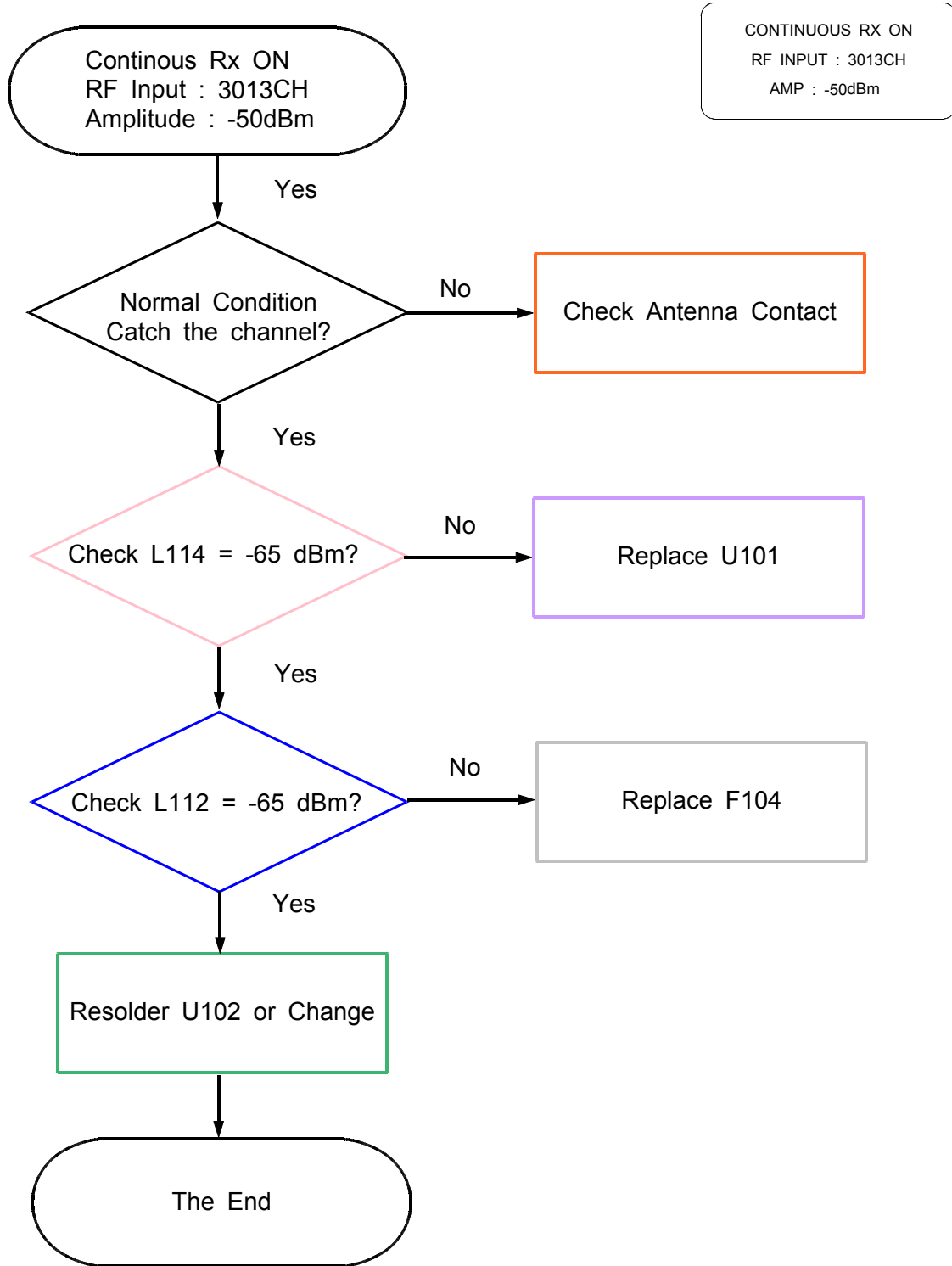
Check the not only RF Device but also resistor, inductor and capacitor.

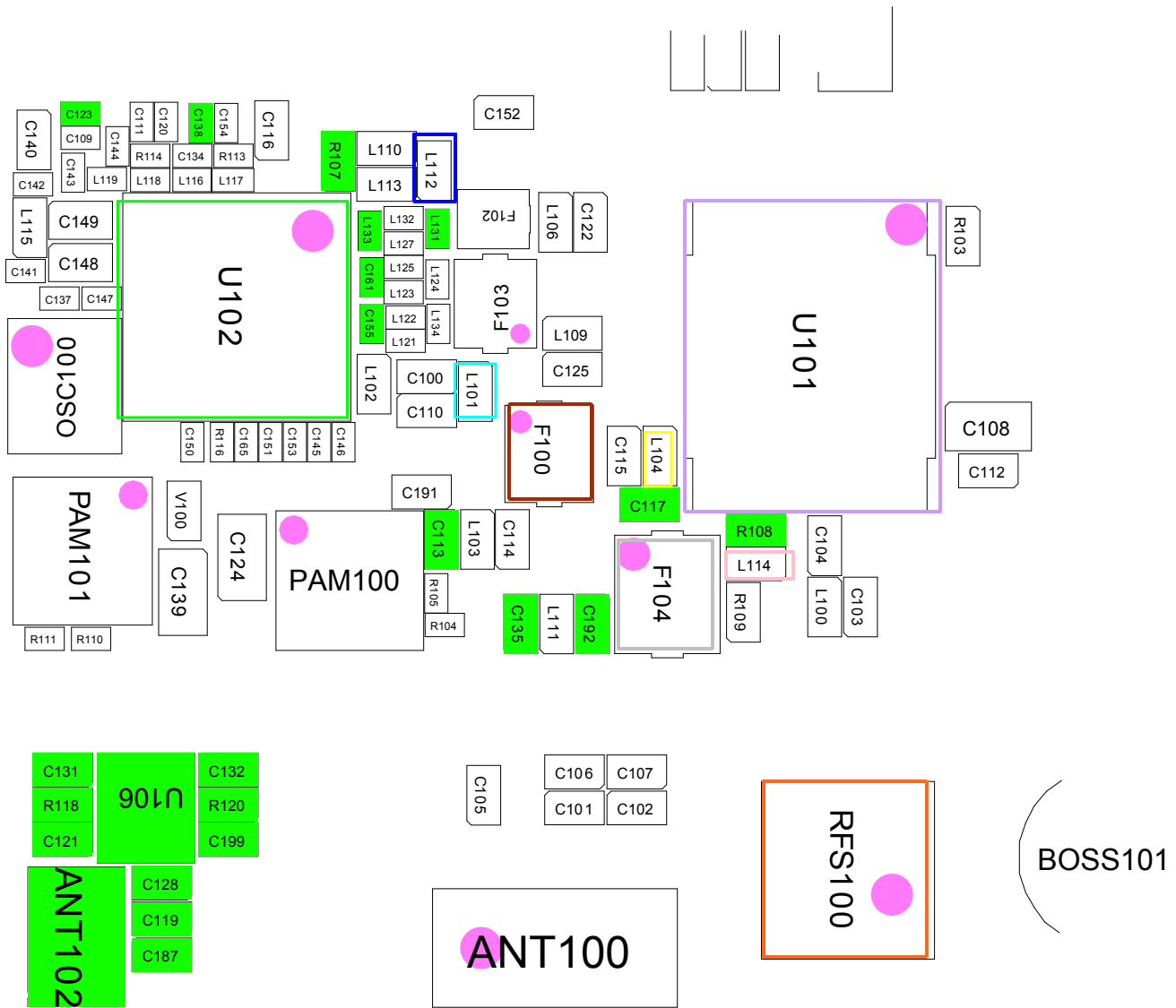


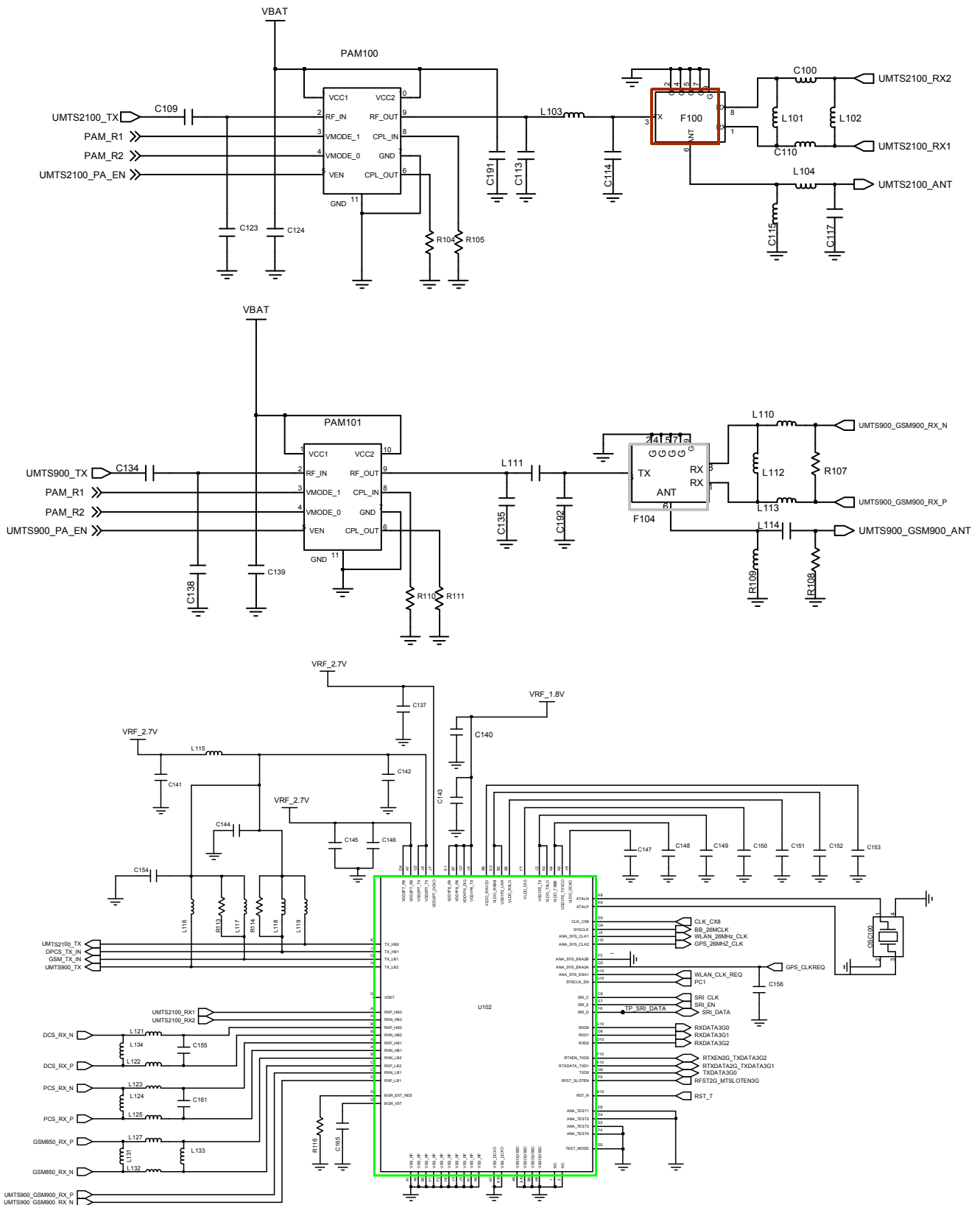
8-4-5. WCDMA Band8 RX

**If you check the tx chain,

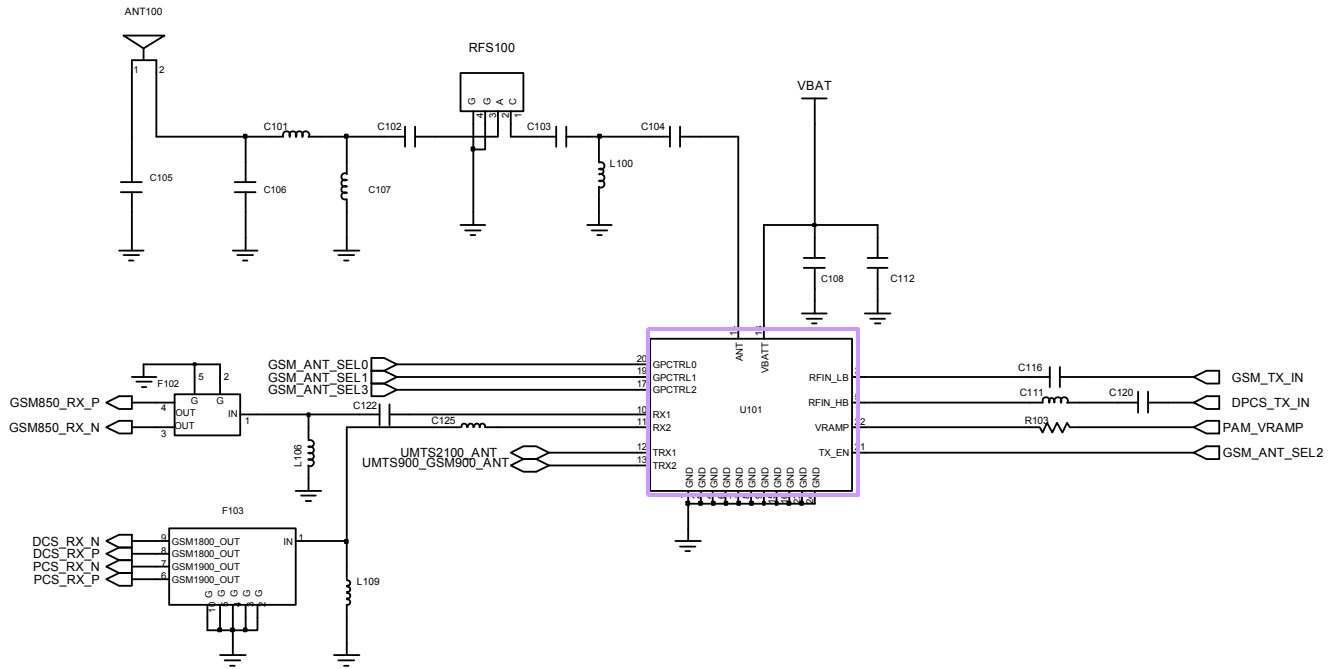
Check the not only RF Device but also resistor, inductor and capacitor.







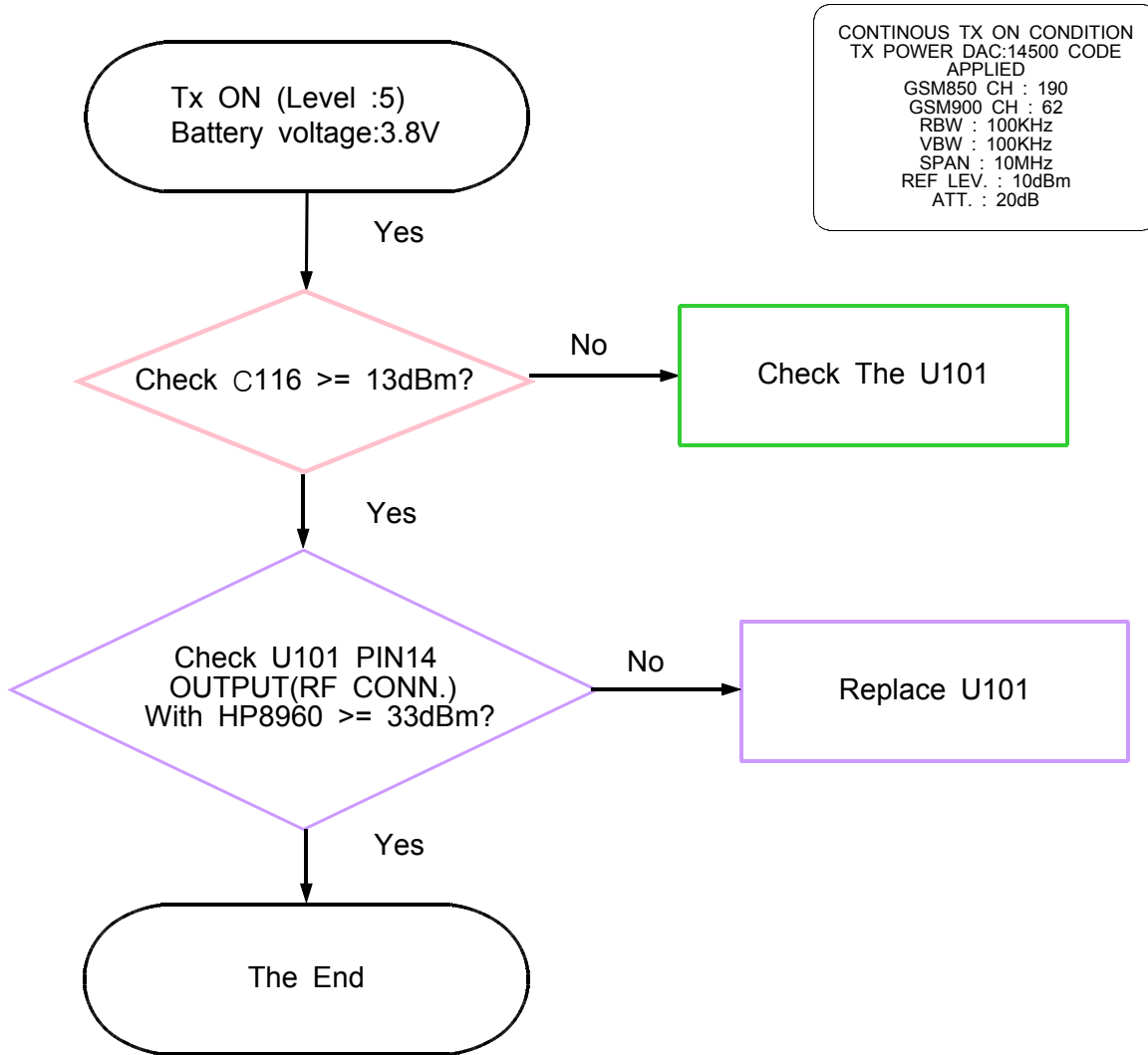
Main Antenna pad



8-4-6. GSM850/900 TX

**If you check the tx chain,

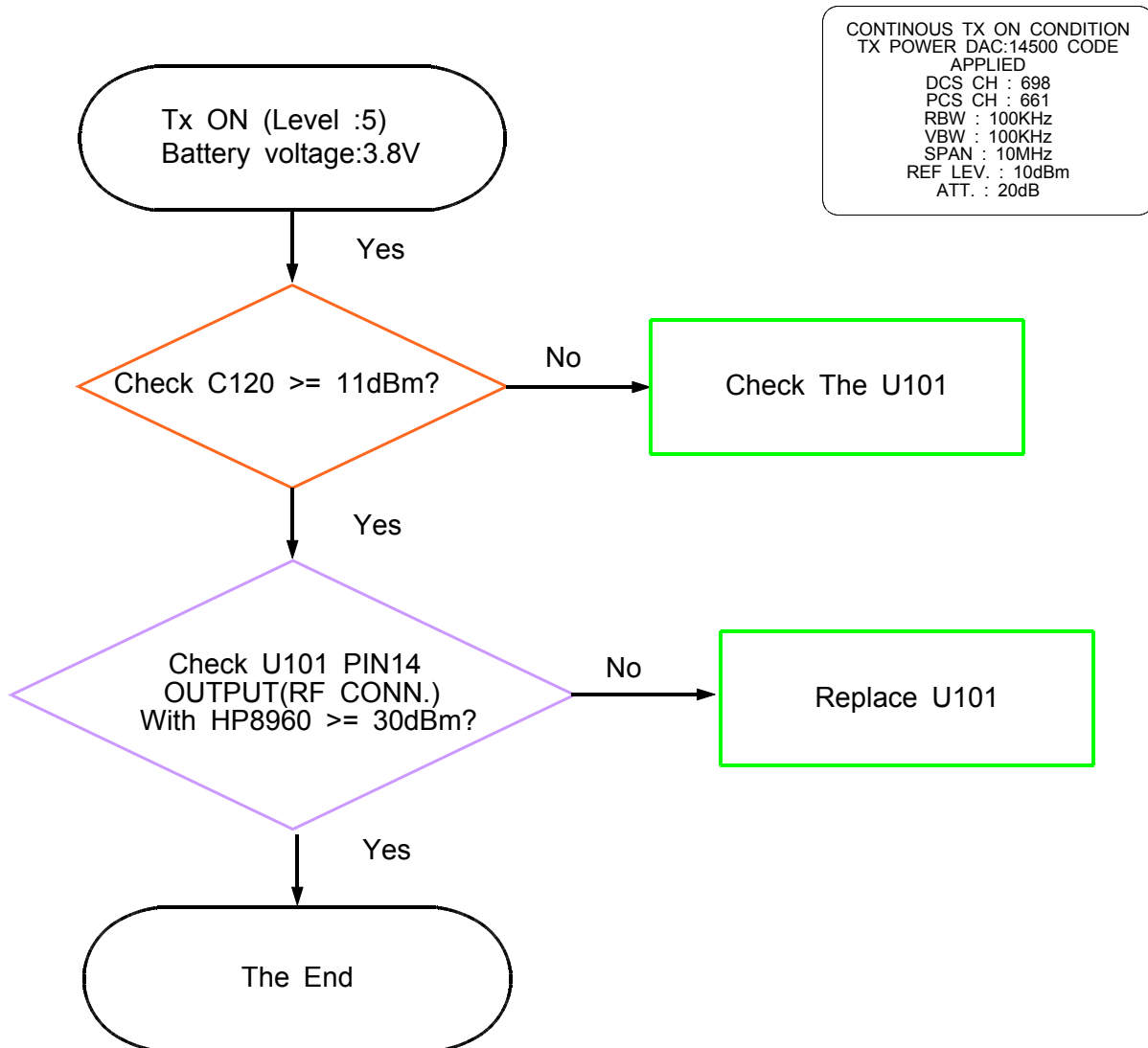
Check the not only RF Device but also resistor, inductor and capacitor.

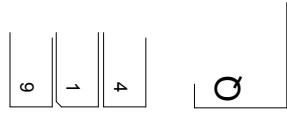
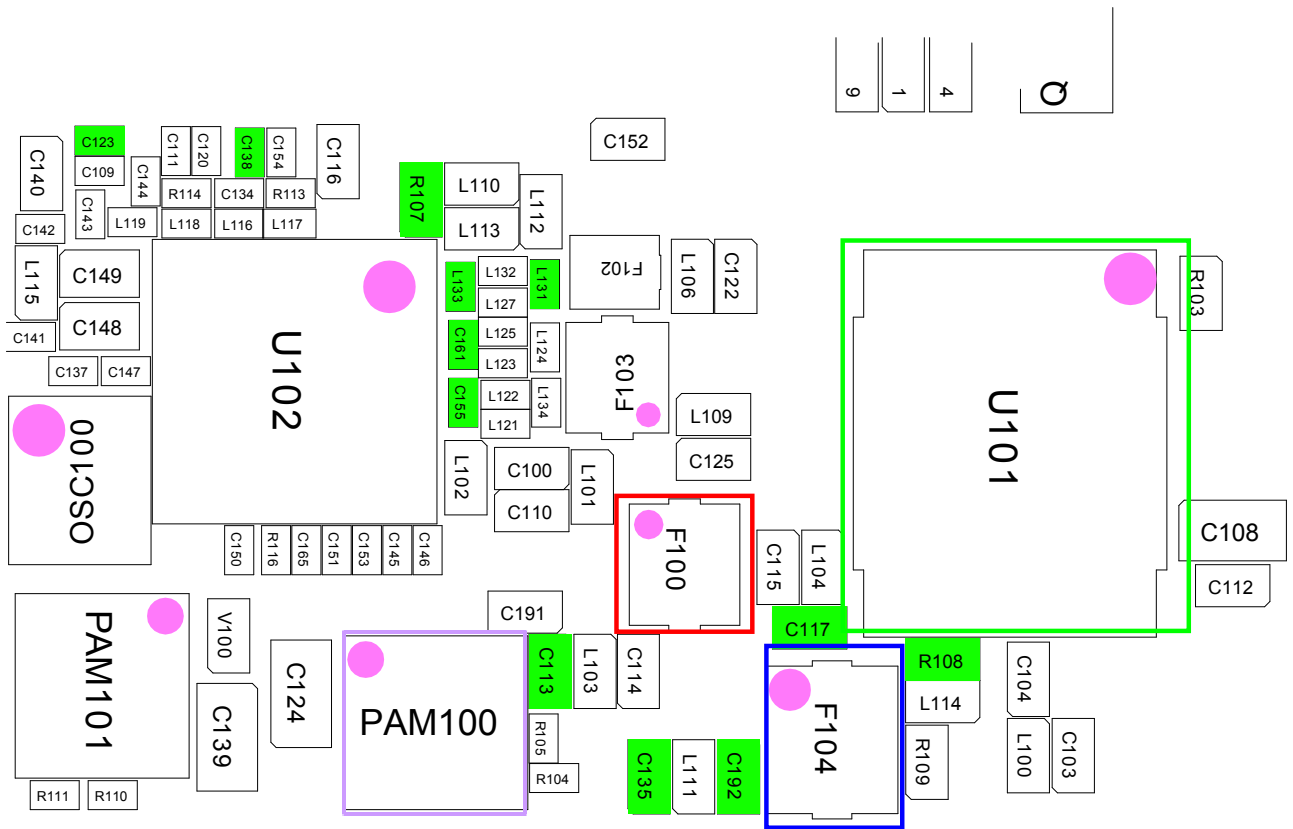


8-4-7. DCS/PCS TX

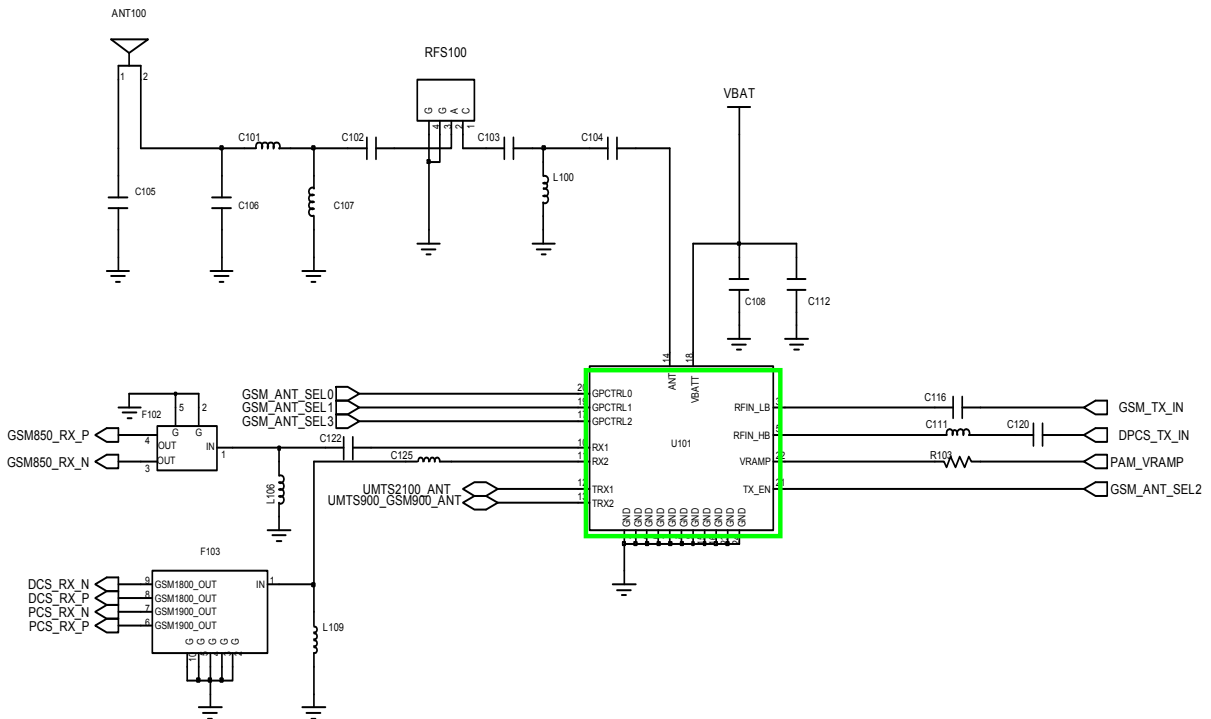
**If you check the tx chain,

Check the not only RF Device but also resistor, inductor and capacitor.





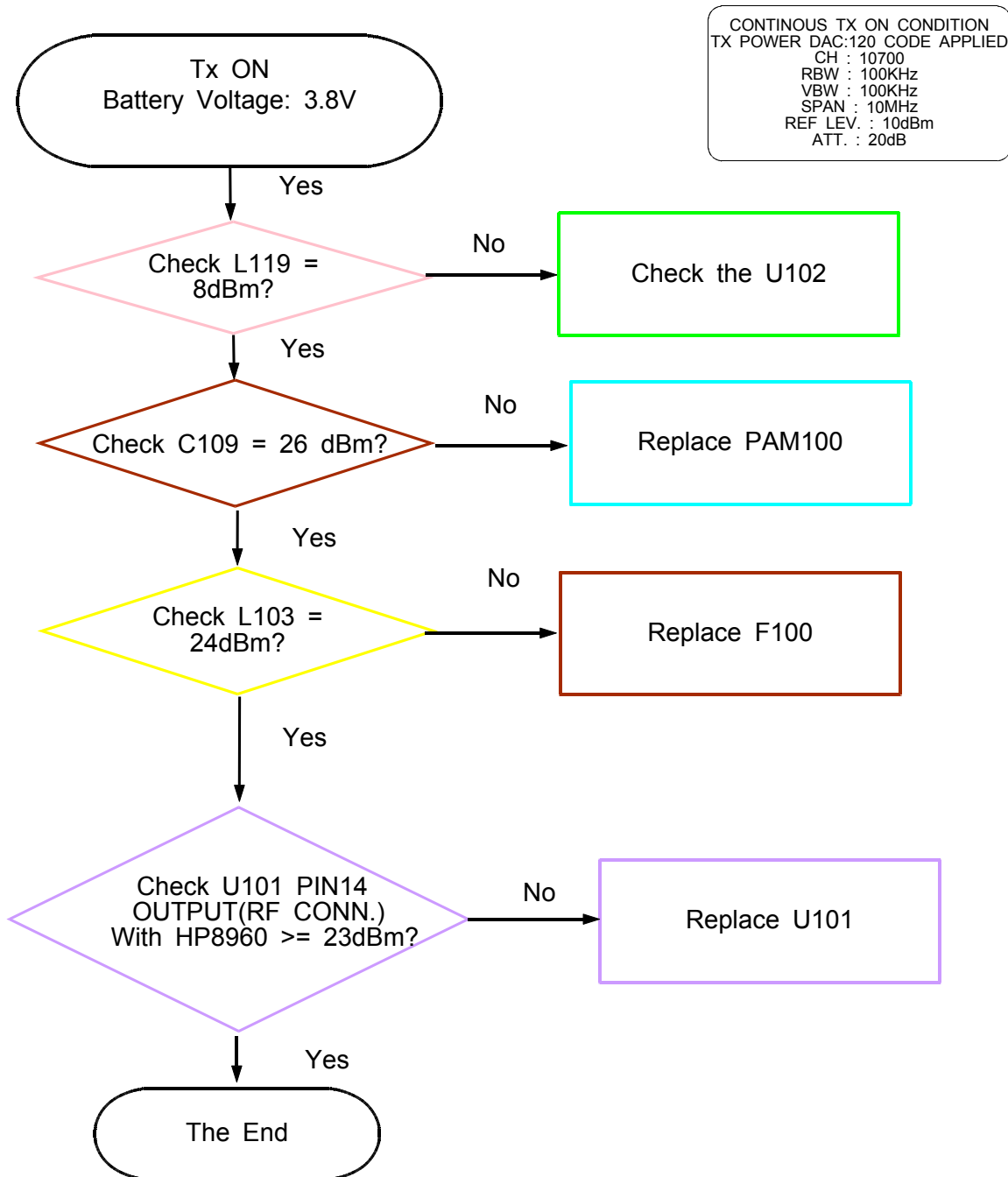
Main Antenna pad



8-4-8. WCDMA Band1 TX

**If you check the tx chain,

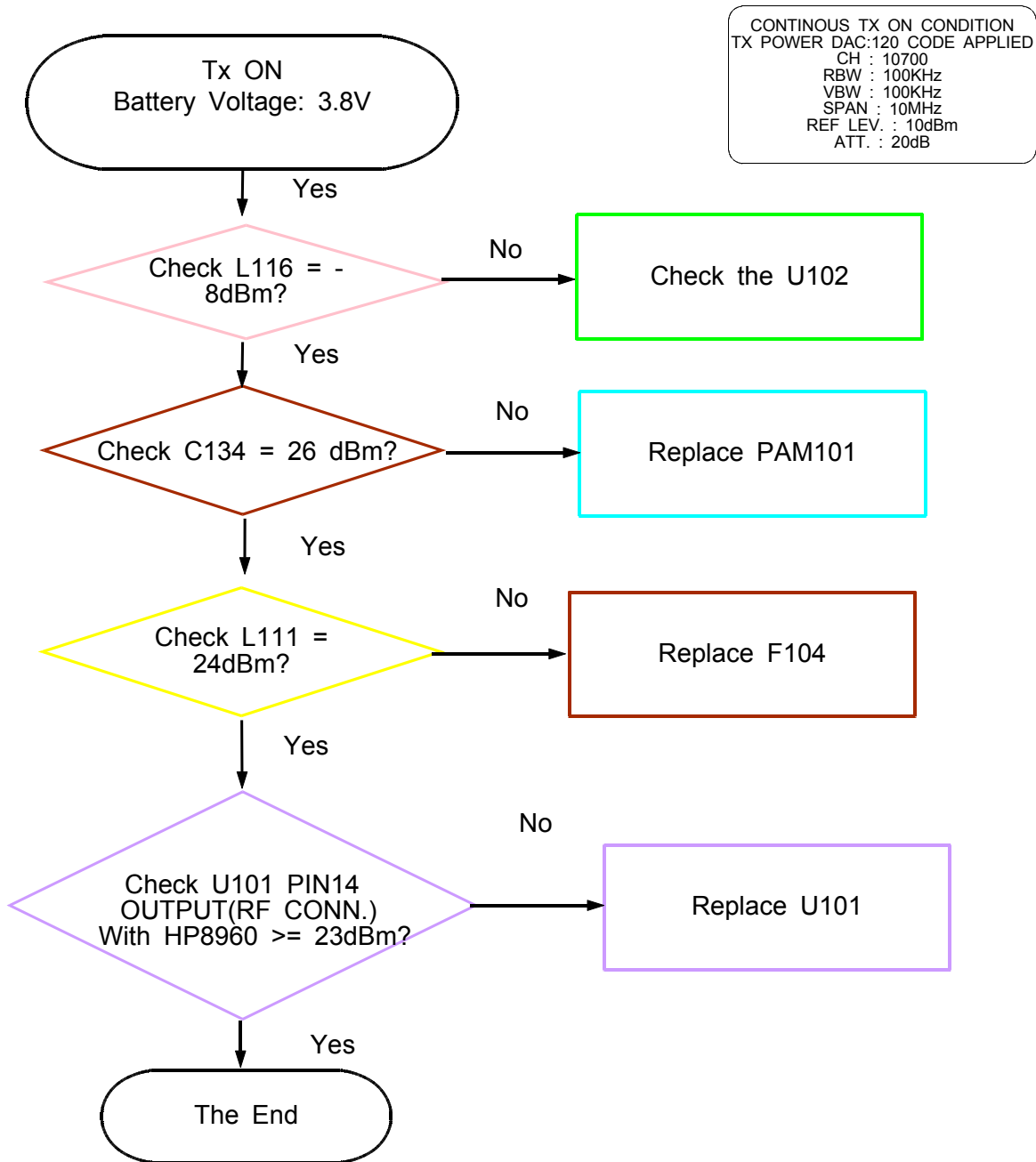
Check the not only RF Device but also resistor, inductor and capacitor.

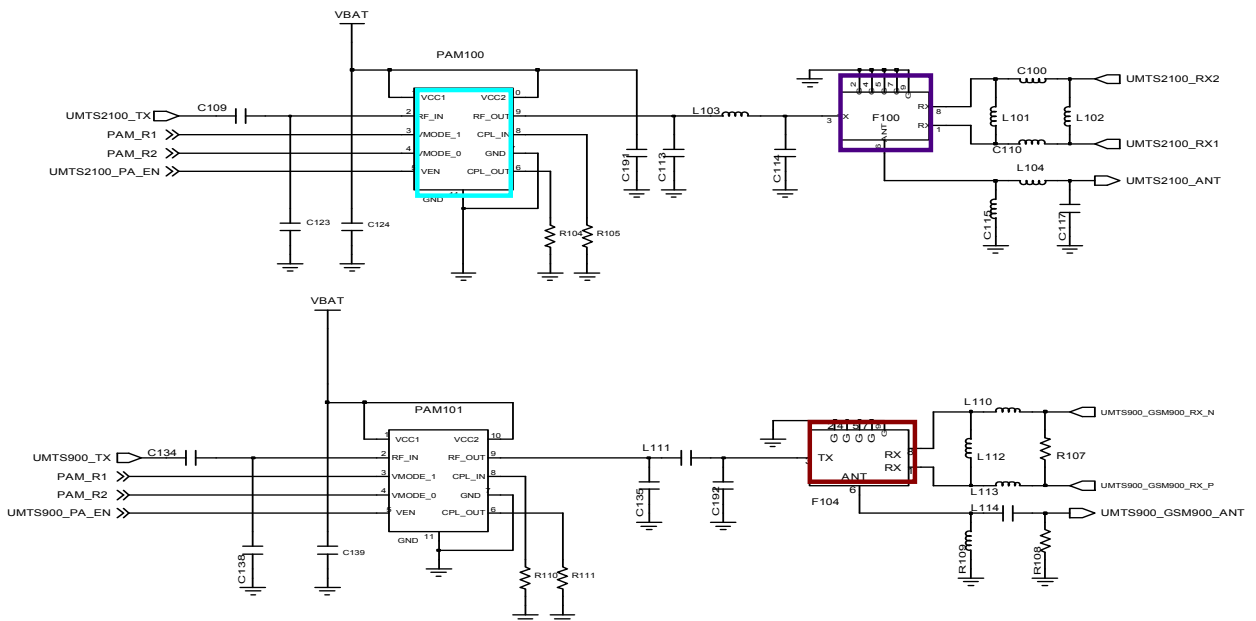
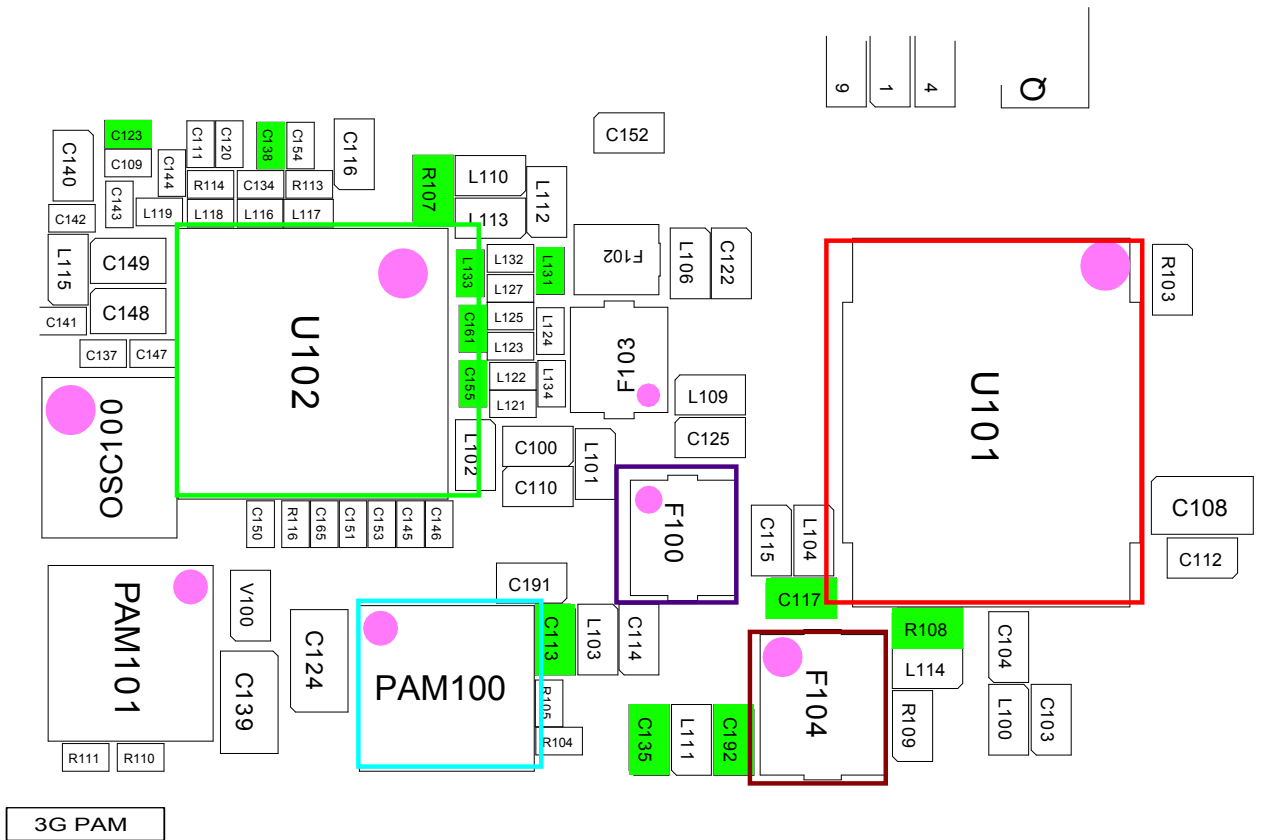


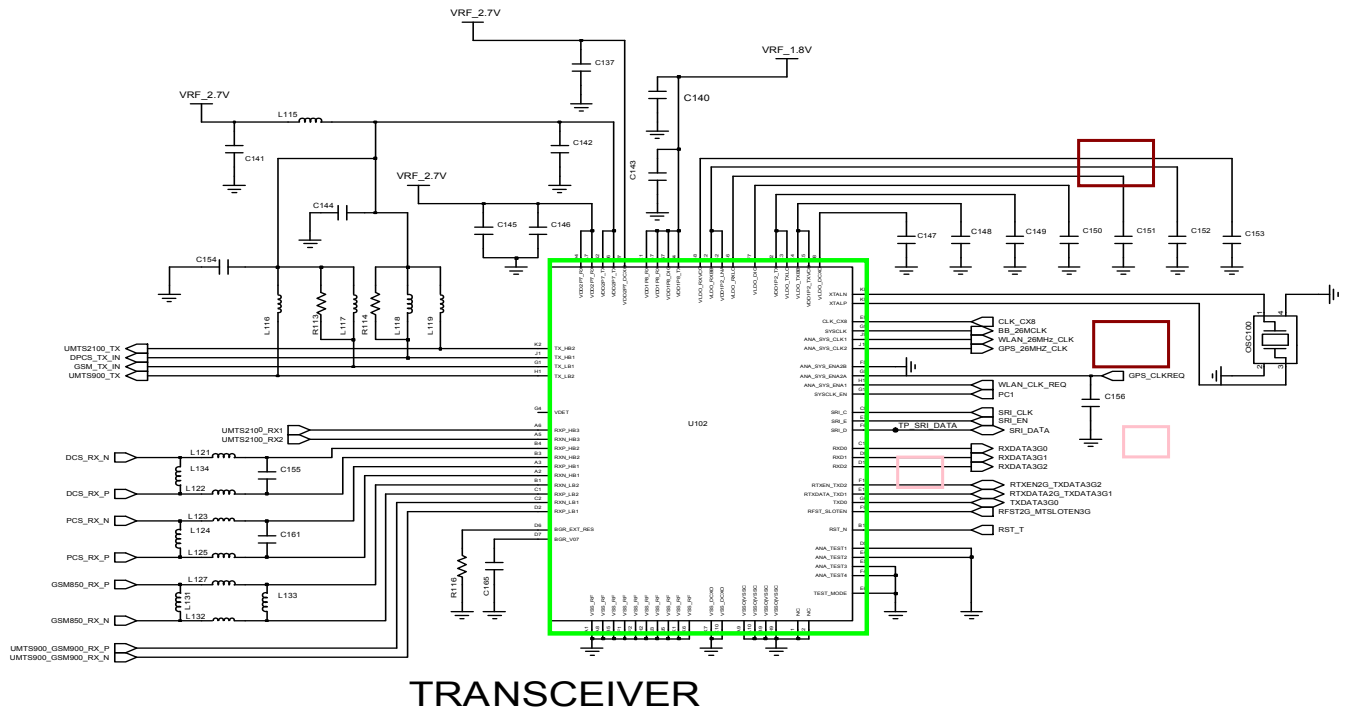
8-4-9. WCDMA Band8 TX

**If you check the tx chain,

Check the not only RF Device but also resistor, inductor and capacitor.

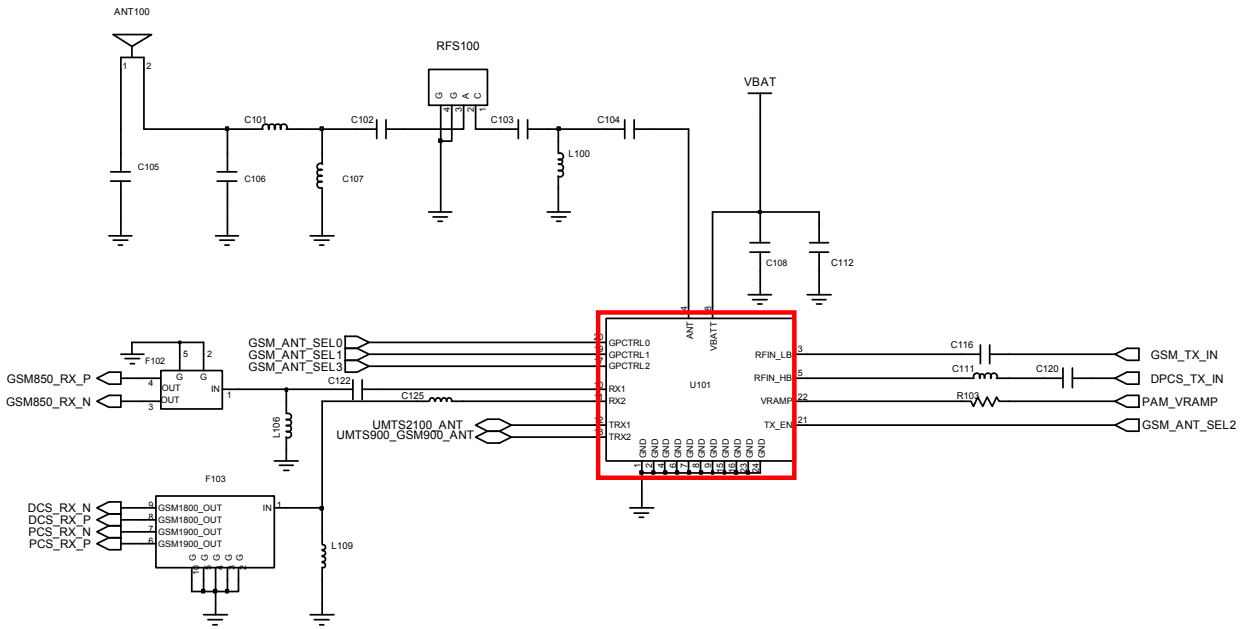




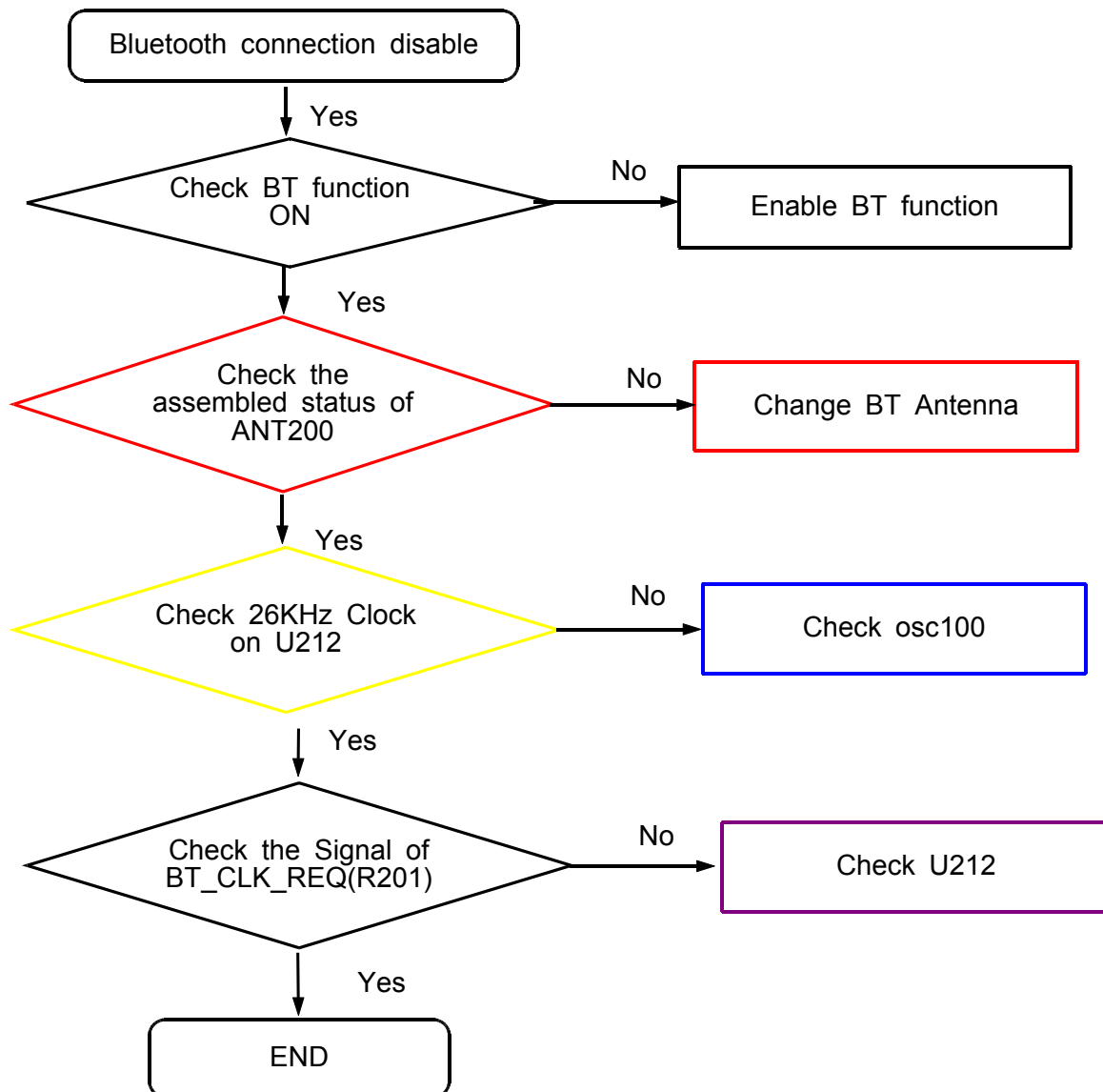


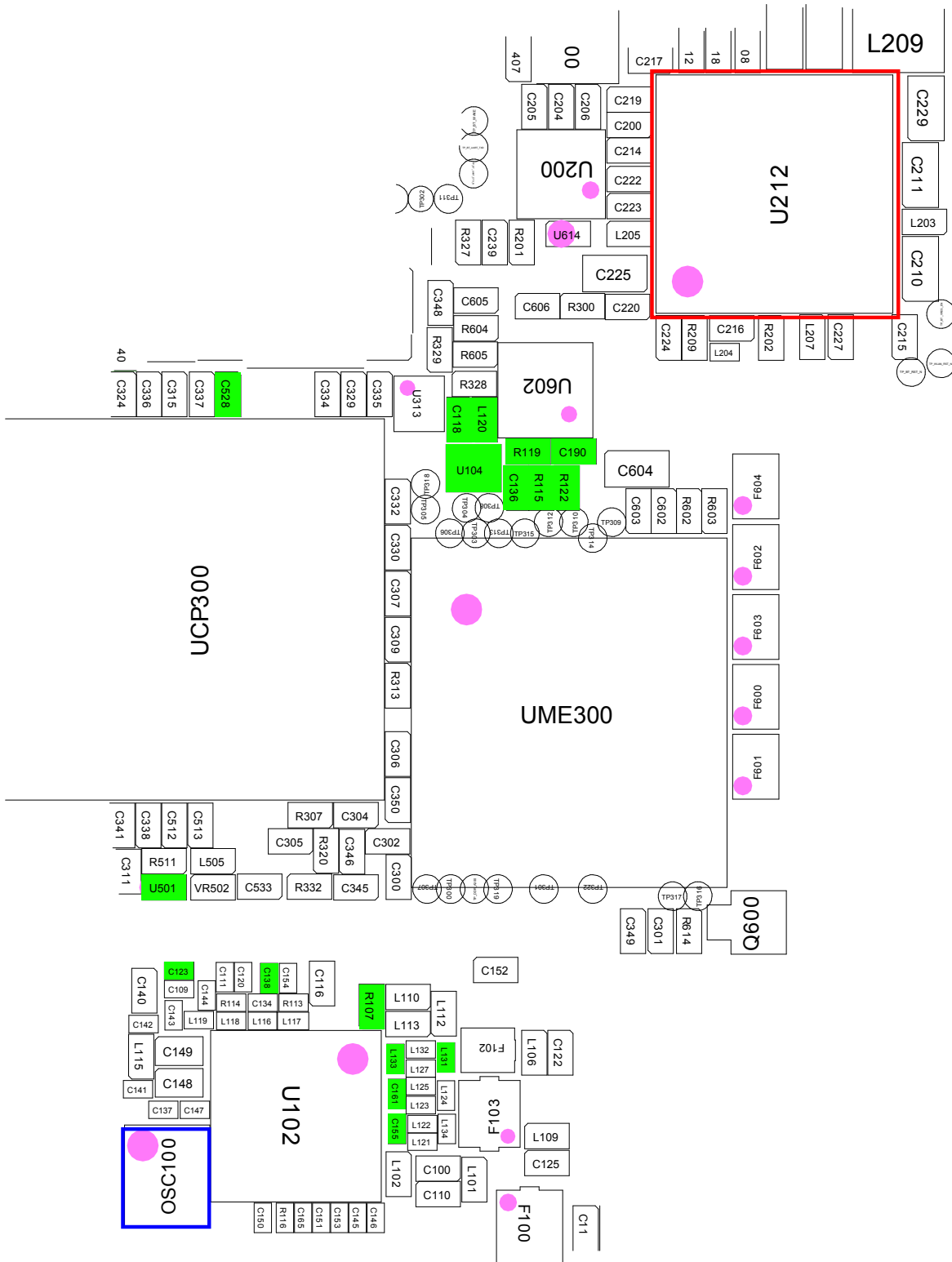
TRANSCEIVER

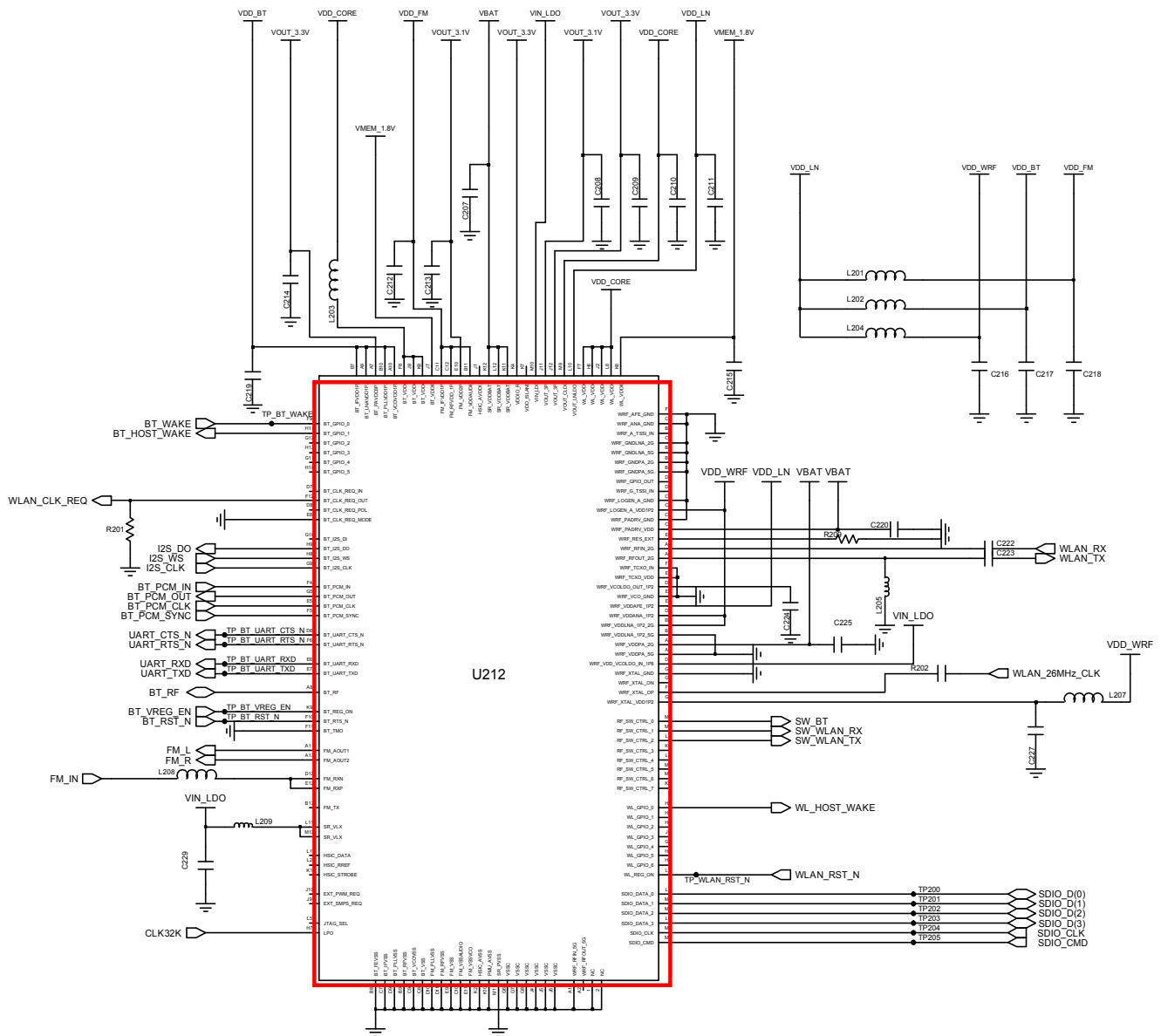
Main Antenna pad



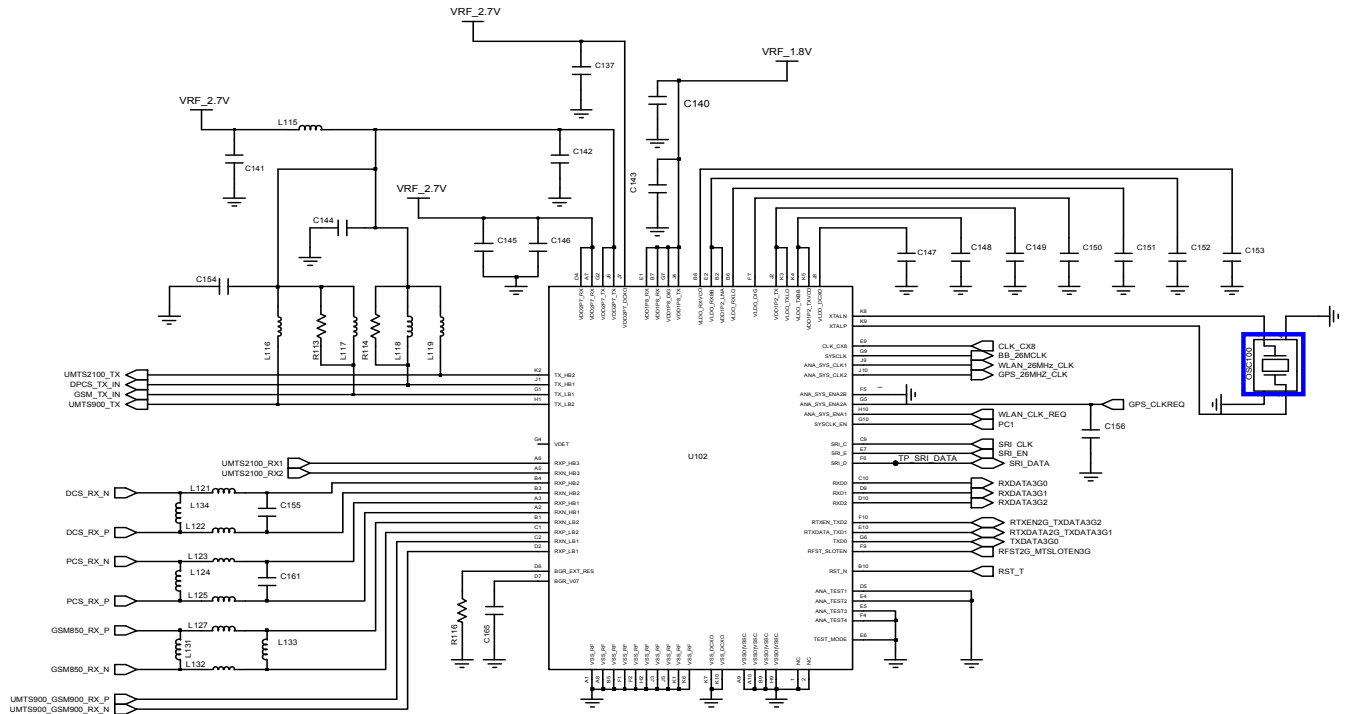
8-4-10. BLUETOOTH



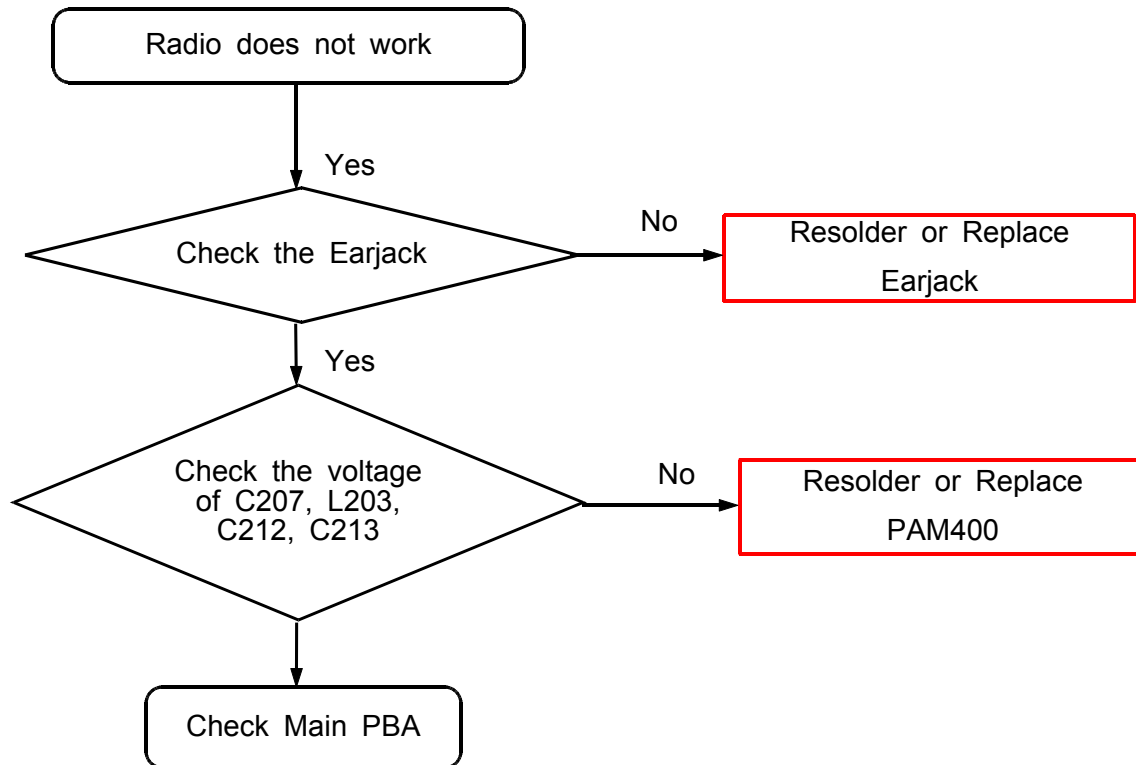


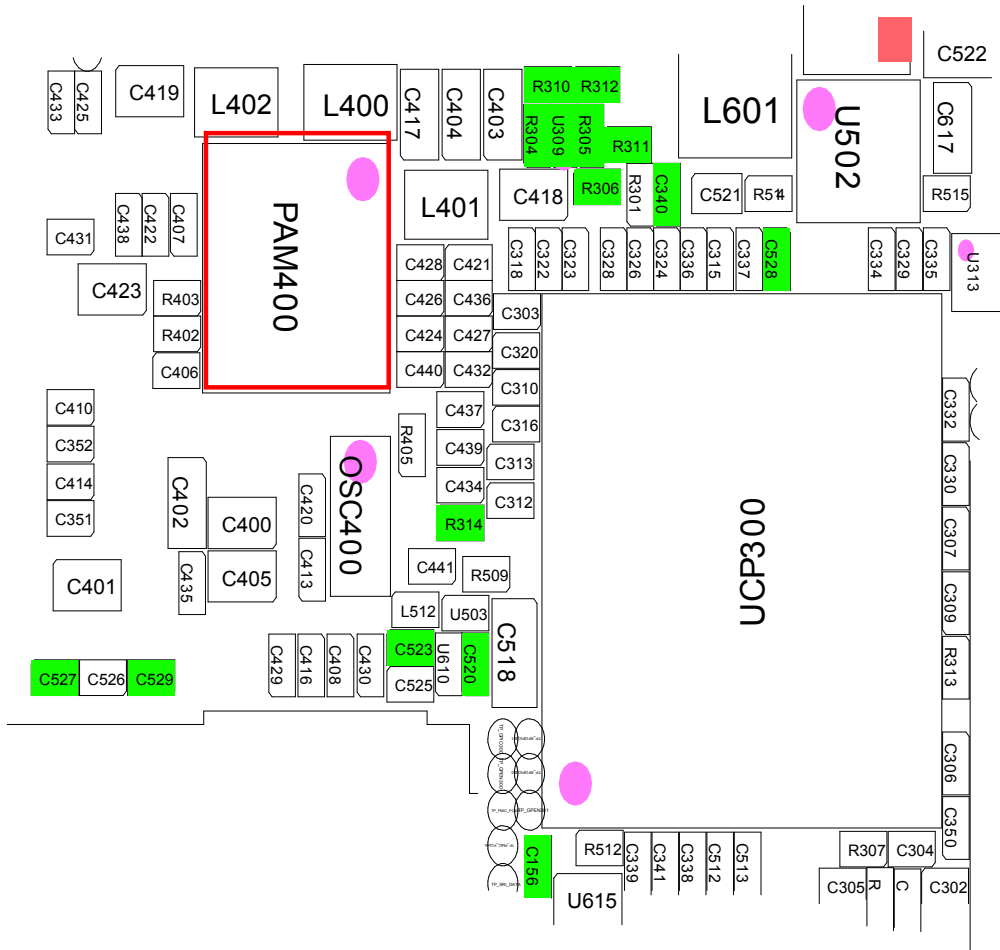


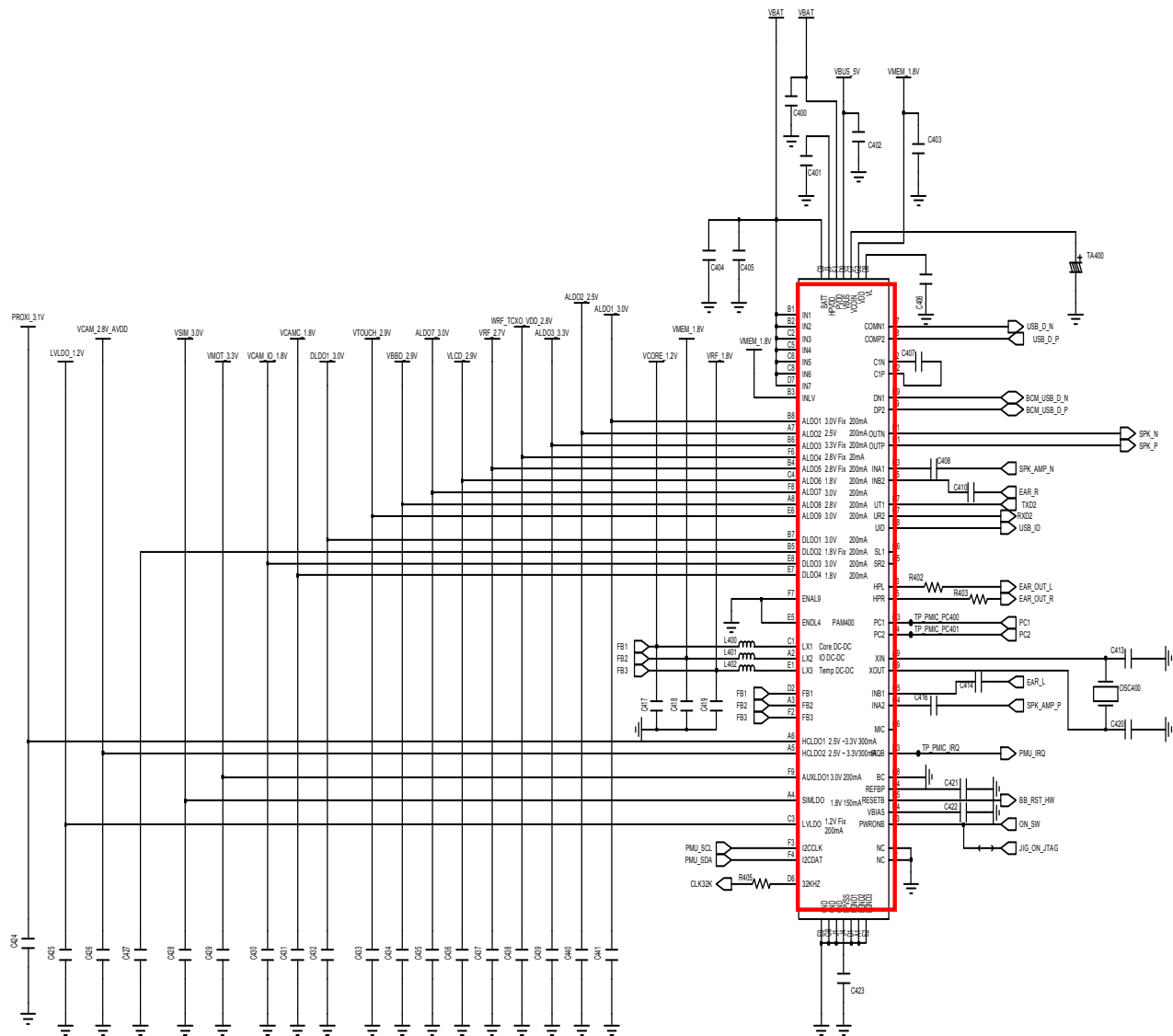
WIFI / BT / FM



8-4-11. FM RADIO







8-5. Service Schematics

- NC Point(Top View)

● : NC

UME200

	1	2	3	4	5	6	7	8	9	10	11	12	13	14
A	●	●	●	○	○	○	○	○	○	○	○	○	●	●
B	●	○	○	○	○	○	●	●	●	○	●	●	○	●
C	○	●	○	○	○	○	○	○	○	●	●	○	○	○
D	○	○	○	●								●	●	○
E	●	○	○		○	●	●	●	●	●		●	○	○
F	○	○	○		●					●		○	○	○
G	○	○	○		○					●		○	○	○
H	○	○	○		○					○		○	○	○
J	○	○	○		○					○		○	●	○
K	○	○	○		○	○	○	○	○	○		○	○	○
L	○	○	○									○	○	○
M	○	○	●	○	○	○	○	○	●	●	●	●	○	○
N	●	○	●	○	○	○	●	○	●	●	●	●	○	●
P	●	●	○	○	○	○	○	○	○	○	○	○	●	●

UCP200

	1	2	3	4	5	6	7	8	9	10	11	12	13	14	15	16	17	18	19	20	21	22	23	24	25	26			
A	○	●	●	○	○	○	○	○	○	○	○	○	○	●	●	○	○	○	○	○	○	○	○	○	○	○	○	A	
B	○	○	●	●	○	○	○	○	○	○	○	○	○	○	○	○	○	○	○	○	○	○	○	○	○	○	○	B	
C	○	○	●	●	○	○	○	○	○	○	○	○	○	○	○	○	○	○	○	○	○	○	○	○	○	○	○	C	
D	●	○	○																						○	○	○	D	
E	○	○	○		○	○	○	○	○	○	○	○	○	○	○	○	○	○	○	○	○	○	○		○	○	○	E	
F	○	○	○		○	○	○	○	○	○	○	○	○	○	○	○	○	○	○	○	○	○		○	○	○	○	F	
G	○	●	○		○	○																○	○		●	○	○	G	
H	○	○	○		○	○																○	●		○	○	○	H	
J	●	●	○		○	○																○	○		○	○	○	J	
K	○	○	○		●	○																	○	○		○	○	○	K
L	●	○	○		○	○					○	○	○	○	○	○						○	○		○	○	○	L	
M	○	○	○		○	○					○	○	○	○	○	○						○	○		○	○	○	M	
N	○	○	○		○	○					○	○	○	○	○	○						○	○		○	○	○	N	
P	○	○	●		○	○					○	○	○	○	○	○						○	○		○	○	○	P	
R	○	○	○		○	○					○	○	○	○	○	○						○	○		○	○	○	R	
T	○	○	○		○	○					○	○	○	○	○	○						○	○		○	○	○	T	
U	○	○	●		●	●																○	○		○	○	○	U	
V	●	●	○		○	○																○	○		○	○	○	V	
W	○	●	○		○	○																○	○		○	○	○	W	
Y	○	○	○		●	●																○	○		○	○	○	Y	
AA	●	○	●		●	○	○	○	○	○	○	○	○	○	○	○	○	○	○	○	○	○	○	○	○	○	○	AA	
AB	○	●	●		●	●	○	○	○	○	○	○	○	○	○	○	○	○	○	○	○	○	○	○	○	○	○	AB	
AC	○	○	○																						○	○	○	AC	
AD	○	○	○		○	○	○	○	○	○	○	○	○	○	○	○	○	○	○	○	○	○	○	○	○	○	○	AD	
AE	○	○	○		○	○	○	○	○	○	○	○	○	○	○	○	○	○	○	○	○	○	○	○	○	○	○	AE	
AF	●	○	○		○	○	○	○	○	○	○	○	○	○	○	○	○	○	○	○	○	○	○	○	○	○	○	AF	